



ARPA 12 ORIZZONTALE

30 elementi, altezza 544 mm, larghezza 1820 mm. Finitura Sunstone (cod. 2D). Configurazione cod. 01.



Caratteristiche tecniche del prodotto:

- collettori a sezione circolare diametro 30 mm
- elementi in lamiera d'acciaio diametro 12 mm
- filettature estremità collettore 1/2" Gas destra
- pressione di esercizio massima ammessa: 10 bar
- temperatura di esercizio massima ammessa: 95°C

Finiture disponibili

Bianco Standard
Finiture Classic
Finiture Special
Altri colori RAL

Codici finiture vedere pag. 528



Modello	Codice	Prof.	Lungh.	Interasse	Peso	Cap.
		P mm	L mm	L' mm	Kg	lt
520	A12 0520 YY 01 IR 01 H	40	520	470	0,23	0,06
550	A12 0550 YY 01 IR 01 H	40	550	500	0,24	0,06
650	A12 0650 YY 01 IR 01 H	40	650	600	0,27	0,07
670	A12 0670 YY 01 IR 01 H	40	670	620	0,27	0,07
700	A12 0700 YY 01 IR 01 H	40	700	650	0,28	0,07
750	A12 0750 YY 01 IR 01 H	40	750	700	0,29	0,07
850	A12 0850 YY 01 IR 01 H	40	850	800	0,33	0,08
870	A12 0870 YY 01 IR 01 H	40	870	820	0,34	0,08
920	A12 0920 YY 01 IR 01 H	40	920	870	0,35	0,09
1220	A12 1220 YY 01 IR 01 H	40	1220	1170	0,45	0,10
1520	A12 1520 YY 01 IR 01 H	40	1520	1470	0,54	0,13
1820	A12 1820 YY 01 IR 01 H	40	1820	1770	0,64	0,15
2020	A12 2020 YY 01 IR 01 H	40	2020	1970	0,70	0,17
2220	A12 2220 YY 01 IR 01 H	40	2220	2170	0,77	0,18
2520	A12 2520 YY 01 IR 01 H	40	2520	2470	0,87	0,20

ARPA 12 Orizzontale: Resa termica a metro lineare

N. el.	4	6	8	10	12	14	16	18	20	22	24	26	28	30	32	34	36	38	40	42	44	46	48	50	52	54	56	58	60
Kcal/h a $\Delta t = 50^\circ\text{C}$	190,1	232,0	273,9	315,8	357,7	399,6	441,5	483,4	525,3	567,2	609,1	653,0	695,5	736,8	776,7	815,3	852,5	888,6	923,4	956,8	989,2	1020,2	1050,1	1078,9	1106,5	1132,9	1158,2	1182,5	1205,7
Watt a $\Delta t = 50^\circ\text{C}$	221,0	269,7	318,5	367,2	415,9	464,7	513,4	562,1	610,8	659,6	708,3	759,3	808,7	856,7	903,1	948,0	991,3	1033,2	1073,7	1112,6	1150,2	1186,3	1221,1	1254,5	1286,6	1317,3	1346,8	1375,0	1402,0
Watt a $\Delta t = 40^\circ\text{C}$	165,7	202,3	239,1	275,9	312,8	350,3	387,9	425,8	462,5	499,3	541,1	580,6	619,0	656,4	692,6	727,9	762,1	795,2	827,3	858,3	888,3	913,7	937,9	960,9	982,8	1003,5	1023,2	1041,7	1059,3
Watt a $\Delta t = 30^\circ\text{C}$ *	114,2	139,7	165,2	190,8	216,6	243,3	270,3	297,6	323,2	348,7	382,3	410,8	438,5	465,6	492,0	517,8	542,9	567,4	591,2	614,2	636,7	652,6	667,5	681,4	694,5	706,6	717,9	728,3	738,0
Watt a $\Delta t = 20^\circ\text{C}$	67,6	82,8	98,1	113,5	129,0	145,6	162,5	179,7	195,0	210,2	234,4	252,3	269,8	287,0	303,8	320,4	336,7	352,6	368,1	383,3	398,2	406,1	413,3	419,8	425,7	431,0	435,7	439,8	443,4
Esp. modifica	1,292	1,289	1,285	1,282	1,277	1,267	1,256	1,245	1,246	1,248	1,207	1,203	1,198	1,194	1,189	1,184	1,179	1,173	1,168	1,163	1,158	1,170	1,182	1,195	1,207	1,219	1,232	1,244	1,256

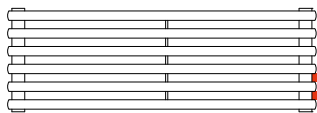
$\Delta t = 50^\circ\text{C}$ consigliato per caldaie tradizionali $\Delta t = 40^\circ\text{C}$ consigliato per caldaie a condensazione e pompe di calore $\Delta t = 30^\circ\text{C}$ consigliato per pompe di calore

(*) Grazie alle elevate prestazioni dei radiatori ARPA 12 Orizzontale, il Δt ideale per la progettazione a bassa temperatura è 30°C

Per Δt diversi da 50°C utilizzare la formula: $Q = Q_n (\Delta t / 50)^\alpha$

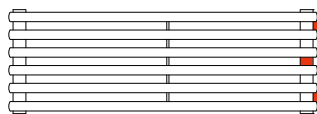
Lavorazioni particolari

Cod. 88



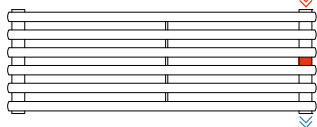
Allacciamenti idraulici saldati passo 50 mm disponibili da minimo 6 elementi
Allacciamento universale

Cod. 82



Allacciamenti idraulici saldati disponibili da minimo 6 elementi

Cod. 80



Diaphragma interno

Allacciamenti idraulici sui collettori:

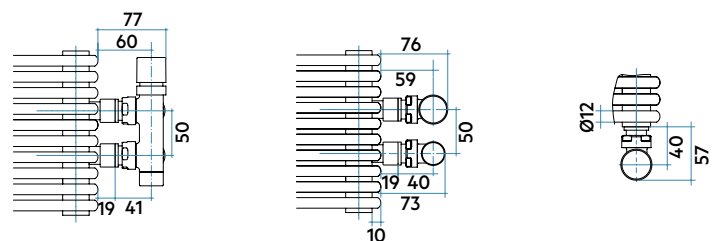
Gli allacciamenti idraulici saldati sul collettore laterale possono essere posizionati in qualsiasi punto. Questa tipologia di installazione prevede obbligatoriamente l'inserimento del diaframma, per un corretto funzionamento del prodotto. L'interasse minimo possibile è pari a 50 mm (Cod. 88), mentre il massimo è legato alla larghezza del radiatore (Cod. 82). L'interasse massimo è uguale al numero di elementi meno 2 moltiplicato 18 (passo degli elementi): $H' = 18 \times (n^\circ \text{elementi} - 2)$.

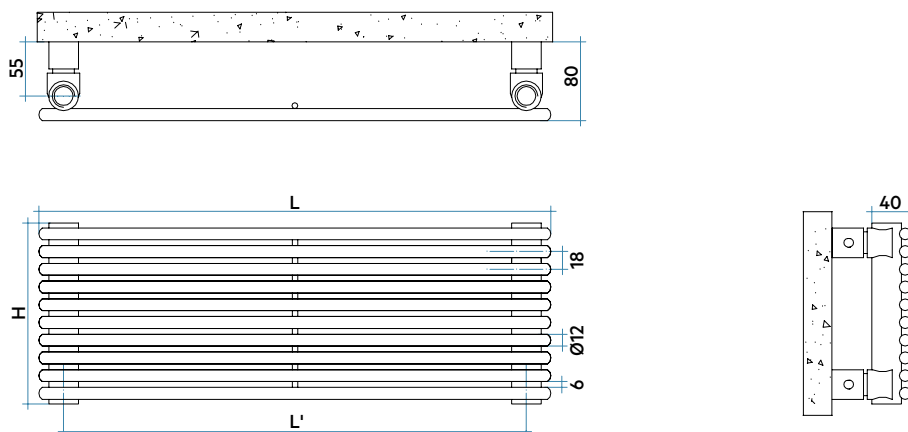
Attacchi laterali (Cod. 82 e 88): predisposizione attacchi laterali con allacciamenti idraulici da 1/2" saldati e diaframma interno

Diaframma Interno (Cod. 80): per effettuare l'allacciamento idraulico laterale, deve essere sempre inserito un diaframma interno al collettore

Allacciamenti idraulici disponibili consultabili a pagina 156

Dimensioni allacciamenti con valvole IRSAP





DATI BATTERIE COMPLETE

LUNGHEZZA (L)

H = Altezza		520	550	650	670	700	750	850	870	920	1220	1520	1820	2020	2220	2520
Altezza mm 76	yy = N° elem. 4	W	115	122	144	148	155	166	188	192	203	270	336	402	446	557
Altezza mm 112	yy = N° elem. 6	W	140	148	175	181	189	202	229	235	248	329	410	491	545	680
Altezza mm 148	yy = N° elem. 8	W	166	175	207	213	223	239	271	277	293	389	484	580	643	803
Altezza mm 184	yy = N° elem. 10	W	191	202	239	246	257	275	312	319	338	448	558	668	742	925
Altezza mm 220	yy = N° elem. 12	W	216	229	270	279	291	312	354	362	383	507	632	757	840	1048
Altezza mm 256	yy = N° elem. 14	W	242	256	302	311	325	348	395	404	427	567	706	846	939	1171
Altezza mm 292	yy = N° elem. 16	W	267	282	334	344	359	385	436	447	472	626	780	934	1037	1294
Altezza mm 328	yy = N° elem. 18	W	292	309	365	377	393	422	478	489	517	686	854	1023	1135	1417
Altezza mm 364	yy = N° elem. 20	W	318	336	397	409	428	458	519	531	562	745	928	1112	1234	1539
Altezza mm 400	yy = N° elem. 22	W	343	363	429	442	462	495	561	574	607	805	1003	1200	1332	1662
Altezza mm 436	yy = N° elem. 24	W	368	390	460	475	496	531	602	616	652	864	1077	1289	1431	1785
Altezza mm 472	yy = N° elem. 26	W	395	418	494	509	532	569	645	661	699	926	1154	1382	1534	1913
Altezza mm 508	yy = N° elem. 28	W	421	445	526	542	566	607	687	704	744	987	1229	1472	1634	2038
Altezza mm 544	yy = N° elem. 30	W	445	471	557	574	600	643	728	745	788	1045	1302	1559	1731	2159
Altezza mm 580	yy = N° elem. 32	W	470	497	587	605	632	677	768	786	831	1102	1373	1644	1824	2276
Altezza mm 616	yy = N° elem. 34	W	493	521	616	635	664	711	806	825	872	1157	1441	1725	1915	2389
Altezza mm 652	yy = N° elem. 36	W	515	545	644	664	694	743	843	862	912	1209	1507	1804	2002	2498
Altezza mm 688	yy = N° elem. 38	W	537	568	672	692	723	775	878	899	951	1261	1570	1880	2087	2604
Altezza mm 724	yy = N° elem. 40	W	558	591	698	719	752	805	913	934	988	1310	1632	1954	2169	2706
Altezza mm 760	yy = N° elem. 42	W	579	612	723	745	779	834	946	968	1024	1357	1691	2025	2247	2804
Altezza mm 796	yy = N° elem. 44	W	598	633	748	771	805	863	978	1001	1058	1403	1748	2093	2323	2899
Altezza mm 832	yy = N° elem. 46	W	617	652	771	795	830	890	1008	1032	1091	1447	1803	2159	2396	2989
Altezza mm 868	yy = N° elem. 48	W	635	672	794	818	855	916	1038	1062	1123	1490	1856	2222	2467	3077
Altezza mm 904	yy = N° elem. 50	W	652	690	815	841	878	941	1066	1091	1154	1530	1907	2283	2534	3161
Altezza mm 940	yy = N° elem. 52	W	669	708	836	862	901	965	1094	1119	1184	1570	1956	2342	2599	3242
Altezza mm 976	yy = N° elem. 54	W	685	725	856	883	922	988	1120	1146	1212	1607	2002	2397	2661	3320
Altezza mm 1012	yy = N° elem. 56	W	700	741	875	902	943	1010	1145	1172	1239	1643	2047	2451	2721	3394
Altezza mm 1048	yy = N° elem. 58	W	715	756	894	921	962	1031	1169	1196	1265	1678	2090	2502	2778	3052
Altezza mm 1084	yy = N° elem. 60	W	729	771	911	939	981	1052	1192	1220	1290	1710	2131	2552	2832	3112

Legenda Codice

Larghezza Codice imballo Codice Allacciamento Idraulico standard. Per altri allacciamenti disponibili consultare pag. 156

A12 0520 | **YY 01** | **IR** | **01** | **H** — Orizzontale

Numero elementi Codice colore Bianco Standard. Per codice colore diverso vedere pag. 528.

