



DEDALO

altezza 1600 mm, larghezza 660 mm. Finitura Blu Colomba Opaco (cod. 4P).
Designed by Synthesis Design



Caratteristiche tecniche del prodotto:

- piastra radiante
- filettature da 1/2" gas destra
- pressione di esercizio massima ammessa 4 bar
- temperatura di esercizio massima ammessa 95°C

Finiture disponibili

Finiture Special

Altri colori RAL

Codici finiture vedere pag. 528

I prezzi comprendono:

- innovativo sistema di collegamento idraulico a scomparsa, installato sul prodotto, completo di raccordi per allacciamento con tubi rame (diametri 12, 14 e 15 mm) e multistrato (14 sp. 2 e 16 sp. 2)
- sistema per fissaggio a muro incorporato alla colonna del prodotto
- sistema di illuminazione a led opzionale (vedi tabella a lato)
- valvola sfiato

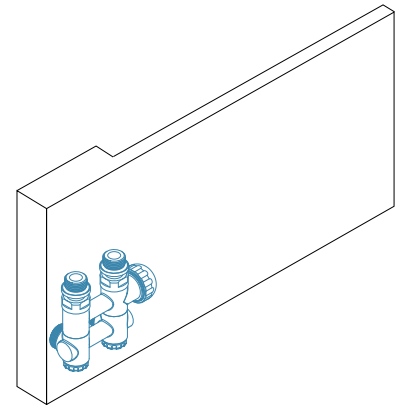
Allacciamento idraulico a scomparsa

DEDALO è fornito con l'innovativo sistema di collegamento idraulico a scomparsa.

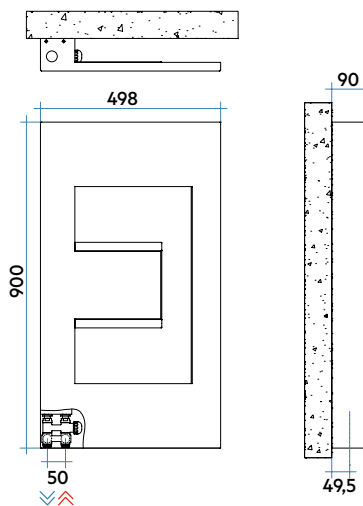
Questa tipologia di allacciamento permette di non avere più valvole in vista, valorizzando l'aspetto formale del corpo scaldante.

Un altro punto di forza di questa tipologia di collegamento idraulico è rappresentata dall'estrema facilità installativa, grazie al gruppo valvole a passo 50 mm premontato e collaudato direttamente da Irsap.

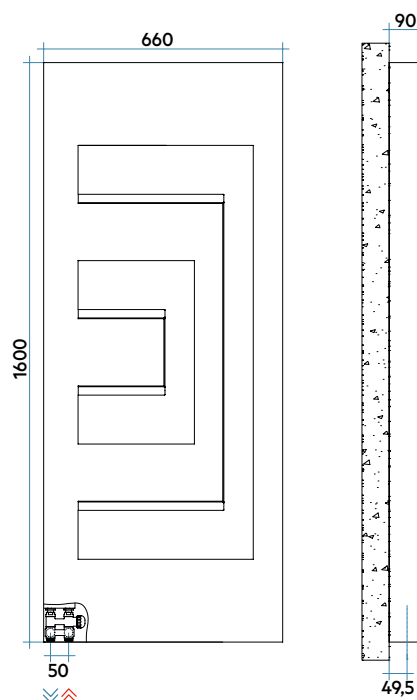
Il collegamento idraulico a scomparsa è già predisposto per l'installazione di una testa termostatica (opzionale).



DEDALO P



DEDALO L



Modello	Codice	Prof. mm	Altezza H mm	Largh. L mm	Interasse L' mm	Peso Kg	Cap. lt	Potenza Termica				Esp. n.	
								$\Delta t=50^{\circ}\text{C}$ kcal/h	Watt	$\Delta t=40^{\circ}\text{C}$ Watt	$\Delta t=30^{\circ}\text{C}$ Watt (*)		$\Delta t=20^{\circ}\text{C}$ Watt
DEDALO	DEDP049B XX IR ANN	90	900	498	50	18,0	0,7	213	248	182	122	70	1,386
	DEDL066B XX IR ANN	90	1600	660	50	23,2	1,4	563	665	509	361	223	1,194
DEDALO con luce	DEDP049B XX IR ALN - LED-AA	90	900	498	50	18,0	0,7	213	248	182	122	70	1,386
	DEDL066B XX IR ALN - LED-AA	90	1600	660	50	23,2	1,4	563	665	509	361	223	1,194

$\Delta t=50^{\circ}\text{C}$ consigliato per caldaie tradizionali

$\Delta t=40^{\circ}\text{C}$ consigliato per caldaie a condensazione e pompe di calore

$\Delta t=30^{\circ}\text{C}$ consigliato per pompe di calore

(*) Grazie alle elevate prestazioni dei radiatori DEDALO, il Δt ideale per la progettazione a bassa temperatura è 30°C
 Per Δt diversi da 50°C utilizzare la formula: $Q=Q_n (\Delta t / 50)^n$

Legenda Codice

DEDALO senza opzione LED

Larghezza Codice opzione colore
DEDP049BXXIRANN
 Altezza Codice imballo

DEDALO con opzione LED

Larghezza Codice opzione colore
DEDP049BXXIRALNLEDAA Opzione per la configurazione prodotto accessoriatto con LED
 Altezza Codice imballo

