



TESI 2

12 elementi, altezza 1800 mm, larghezza 540 mm. Finitura Nero Grafite (cod. 18). Configurazione cod. 02.



Caratteristiche costruttive:

- tubi in lamiera d'acciaio di diametro 25 mm
- collettori in lamiera d'acciaio stampati
- larghezza elementi 45 mm (passo del singolo elemento)
- filettature estremità collettore sup. e inf. 1"1/4 G dx o sx
- pressione di esercizio massima ammessa 8 bar
- temperatura di esercizio massima ammessa 95°C
- lunghezza radiatore con tappi montati: (N° elem. x 45) + 24 mm
- misura dell'interasse valvola lrsap pari a 40÷44 mm
- misura dell'interasse detentore lrsap pari a 40÷44 mm

Finiture disponibili

Bianco Standard
 Finiture Classic
 Finiture Special
 Trattamento Loft (cod. TR)
 Altri colori RAL

Tutte le finiture non prevedono accessori inclusi
 Codici finiture vedere pag. 528

TESI è disponibile, su richiesta, in alcune altezze non inserite nel presente listino. Per fattibilità e costo chiedere al nostro servizio commerciale (customer care).

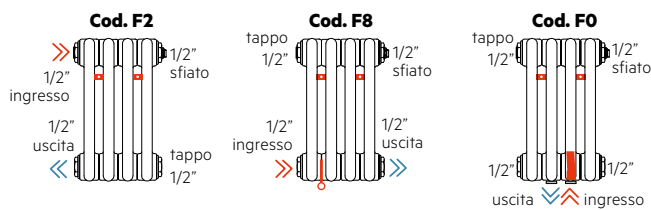
L'unione di più batterie, per ottenere radiatori di lunghezze non indicate, può essere effettuata con una semplice operazione di nipplatura (vedi tabella nipplatura pag. 51).

Valvole

Le valvole IRSAP possono essere fornite in tinta con il radiatore. Per la scelta del tipo di valvola adatta all'allacciamento, vedere sezione Accessori pag. 484.

ALLACCIAMENTO TESI FIT - versione con fissaggi a muro compresi

RT2 0600 09 01 IR -- N



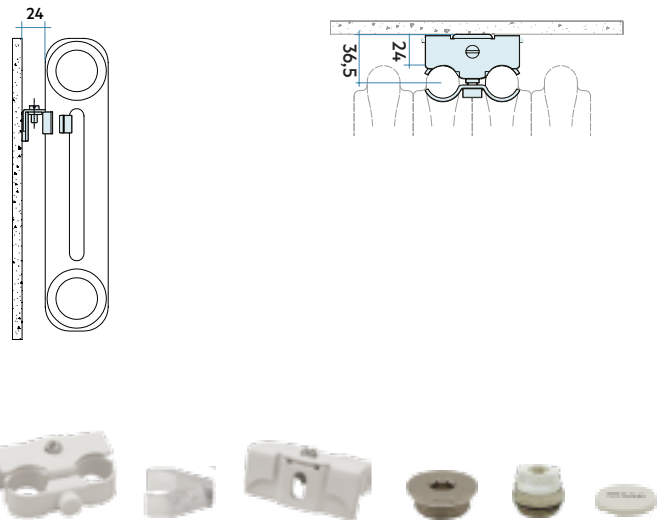
Questa versione del radiatore TESI (configurazioni F2-F8-F0, vedi pag. 51) con riduzioni da 1/2" montate, contiene al suo interno:

- i sistemi di ancoraggio a parete "Mensole universali per TESI" in quantità idonea al prodotto in tinta con il colore del radiatore;
- 1 valvola di sfiato (bianca per TESI Bianco Std - cromata per TESI colorato);
- 1 tappo cieco da 1/2";
- 1 dischetto di copertura (bianco per TESI bianco - cromato per TESI colorato);
- 1 distanziere a muro.

Cod. F2

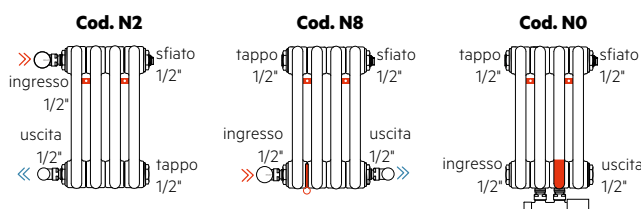
Cod. F8

Cod. F0



ALLACCIAMENTO TESI FIT NOW - versione con fissaggi a muro, valvole e testa NOW compresi

RT2 0600 09 01 IR -- N



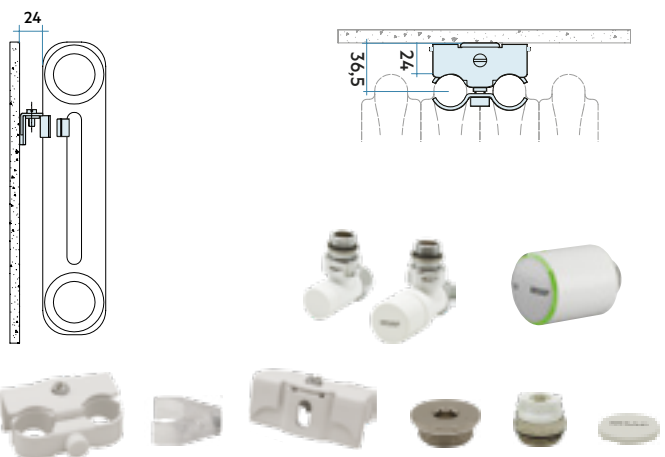
Questa versione del radiatore TESI (configurazioni N2-N8-N0, vedi pag. 51) con riduzioni da 1/2" montate, contiene al suo interno:

- i sistemi di ancoraggio a parete "Mensole universali per TESI" in quantità idonea al prodotto in tinta con il colore del radiatore;
- 1 valvola di sfiato (bianca per TESI Bianco Std - cromata per TESI colorato);
- 1 tappo cieco da 1/2";
- 1 dischetto di copertura (bianco per TESI bianco - cromato per TESI colorato);
- 1 distanziere a muro;
- kit valvola e detentore dritte o a squadra separate o 50 mm in tinta con il radiatore;
- testa termostatica NOW in tinta con il radiatore.

Cod. N2

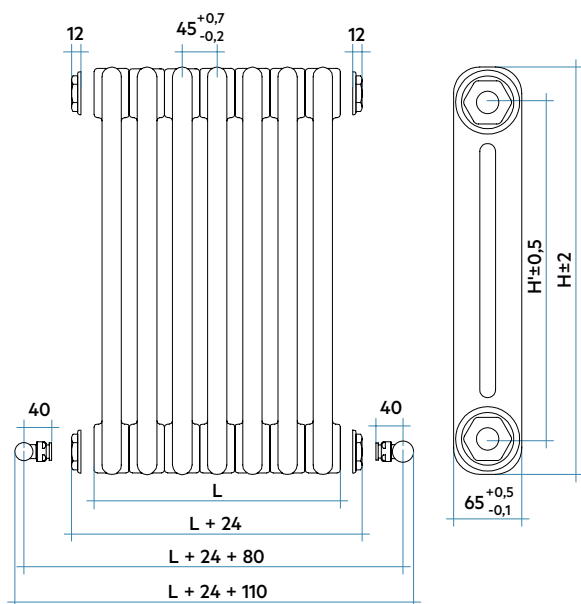
Cod. N8

Cod. N0



Per il funzionamento del sistema NOW è necessario acquistare una sola unità di connessione per impianto. L'unità dovrà essere collegata al proprio router Wifi tramite cavo ethernet RJ - 45; in dotazione. cod. 21HUBNOW2

Fare riferimento alle Condizioni di Vendita definite per Listino NOW 2023.



Larghezza totale del radiatore TESI:

L (dimensione TESI) = N. elementi x 45
 L + 24 mm (12+12) = Dimensione TESI con tappi
 L + 24 mm (12+12) + 80 mm (40+40) = Interasse idraulico ingresso acqua bassa (dx e sx) con valvole IRSAP e tappi
 L + 24 mm (12+12) + 110 mm = **Ingombro totale**



Modello	Codice	Profondità mm	Altezza H mm	Interasse H' mm	Peso Kg	Capacità lt	Potenza Termica				Esp. n.		
							Δt=50°C kcal/h	Watt	Δt=40°C Watt	Δt=30°C Watt (*)		Δt=20°C Watt	
200	RT 2 0200 YY 01 IR NO N	65	200	127	0,37	0,32	12,8	14,9	11,3	7,9	4,7	1,250	
300	RT 2 0300 YY 01 IR NO N	65	300	235	0,51	0,42	20,2	23,4	17,8	12,4	7,5	1,240	
400	RT 2 0400 YY 01 IR NO N	65	400	335	0,66	0,50	25,9	30,1	22,8	15,9	9,6	1,250	
500	RT 2 0500 YY 01 IR NO N	65	500	435	0,80	0,58	31,5	36,6	27,7	19,3	11,6	1,250	
A	565	RT 2 0565 YY 01 IR NO N	65	565	500	0,89	0,64	35,2	40,9	30,9	21,5	12,9	1,260
L	595	RT 2 0595 YY 01 IR NO N	65	595	530	0,94	0,70	36,9	42,9	32,4	22,5	13,5	1,260
600	RT 2 0600 YY 01 IR NO N	65	600	535	0,95	0,67	37,1	43,1	32,6	22,6	13,6	1,260	
S	635	RT 2 0635 YY 01 IR NO N	65	635	570	1,00	0,69	39,1	45,4	34,2	23,8	14,2	1,270
A	665	RT 2 0665 YY 01 IR NO N	65	665	600	1,04	0,72	40,7	47,4	35,7	24,8	14,8	1,270
G	685	RT 2 0685 YY 01 IR NO N	65	685	620	1,07	0,74	41,9	48,7	36,7	25,4	15,2	1,270
750	RT 2 0750 YY 01 IR NO N	65	750	685	1,16	0,79	45,5	52,9	39,8	27,6	16,4	1,270	
A	765	RT 2 0765 YY 01 IR NO N	65	765	700	1,18	0,80	46,3	53,9	40,5	28,1	16,7	1,280
L	795	RT 2 0795 YY 01 IR NO N	65	795	730	1,23	0,80	48,0	55,9	42,0	29,1	17,3	1,280
A	865	RT 2 0865 YY 01 IR NO N	65	865	800	1,33	0,89	51,9	60,4	45,3	31,3	18,6	1,280
G	885	RT 2 0885 YY 01 IR NO N	65	885	820	1,36	0,90	53,0	61,7	46,3	32,0	19,0	1,290
900	RT 2 0900 YY 01 IR NO N	65	900	835	1,38	0,91	53,9	62,7	47,0	32,5	19,3	1,290	
S	935	RT 2 0935 YY 01 IR NO N	65	935	870	1,43	0,94	55,9	65,0	48,7	33,6	19,9	1,290
1000	RT 2 1000 YY 01 IR NO N	65	1000	935	1,52	1,00	59,5	69,2	51,9	35,7	21,1	1,290	
1200	RT 2 1200 YY 01 IR NO N	65	1200	1135	1,81	1,15	71,0	82,5	61,6	42,3	24,9	1,310	
1500	RT 2 1500 YY 01 IR NO N	65	1500	1435	2,24	1,39	88,6	103,0	76,5	52,1	30,4	1,330	
A	1665	RT 2 1665 YY 01 IR NO N	65	1665	1600	2,48	1,53	98,6	114,6	85,0	57,9	33,7	1,340
1800	RT 2 1800 YY 01 IR NO N	65	1800	1735	2,69	1,58	106,9	124,3	92,4	63,0	36,8	1,330	
A	1865	RT 2 1865 YY 01 IR NO N	65	1865	1800	2,80	1,69	111,0	129,0	96,0	65,5	38,3	1,330
2000	RT 2 2000 YY 01 IR NO N	65	2000	1935	3,01	1,72	119,5	139,0	103,6	70,9	41,5	1,320	
A	2065	RT 2 2065 YY 01 IR NO N	65	2065	2000	3,11	1,86	123,7	143,9	107,3	73,5	43,1	1,320
2200	RT 2 2200 YY 01 IR NO N	65	2200	2135	3,32	1,97	132,6	154,2	115,1	79,0	46,5	1,310	
2500	RT 2 2500 YY 01 IR NO N	65	2500	2435	3,79	2,21	152,9	177,8	133,2	91,8	54,4	1,290	

Δt=50°C consigliato per caldaie tradizionali

Δt=40°C consigliato per caldaie a condensazione e pompe di calore

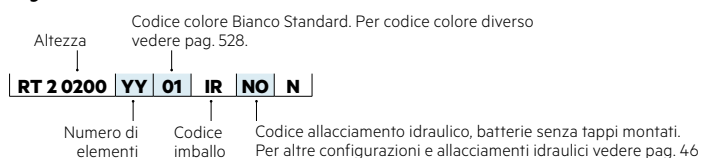
Δt=30°C consigliato per pompe di calore

(*) Grazie alle elevate prestazioni dei radiatori TESI 2, il Δt ideale per la progettazione a bassa temperatura è 30°C.

Per Δt diversi da 50°C utilizzare la formula: $Q = Q_n (\Delta t / 50)^n$.

A partire dalle vendite dell'anno 2010, tutta la gamma dei radiatori TESI è garantita 10 anni.

Legenda Codice



INTERASSI PER SOSTITUZIONE:

G = misure interassi Ghisa

A = misure interassi Alluminio

L = misure interassi Lamellari

S = misure interassi Stampati



DATI BATTERIE COMPLETE

		ALTEZZA														
		200	300	400	500	A 565	L 595	S 600	A 635	G 665	A 685	L 750	A 765	L 795	A 865	
Lungh. mm	90	W	30	47	60	73	82	86	86	91	95	97	106	108	112	121
yy = N° elem.	2															
Lungh. mm	135	W	45	70	90	110	123	129	129	136	142	146	159	162	168	181
yy = N° elem.	3															
Lungh. mm	180	W	60	94	120	147	164	172	173	182	189	195	212	215	223	241
yy = N° elem.	4															
Lungh. mm	225	W	75	117	150	183	204	214	216	227	237	243	264	269	279	302
yy = N° elem.	5															
Lungh. mm	270	W	89	141	181	220	245	257	259	273	284	292	317	323	335	362
yy = N° elem.	6															
Lungh. mm	315	W	104	164	211	257	286	300	302	318	332	341	370	377	391	423
yy = N° elem.	7															
Lungh. mm	360	W	119	188	241	293	327	343	345	363	379	389	423	431	447	483
yy = N° elem.	8															
Lungh. mm	405	W	134	211	271	330	368	386	388	409	426	438	476	485	503	543
yy = N° elem.	9															
Lungh. mm	450	W	149	234	301	366	409	429	432	454	474	487	529	539	558	604
yy = N° elem.	10															
Lungh. mm	495	W	164	258	331	403	450	472	475	500	521	535	582	592	614	664
yy = N° elem.	11															
Lungh. mm	540	W	179	281	361	440	491	515	518	545	568	584	635	646	670	724
yy = N° elem.	12															
Lungh. mm	585	W	194	305	391	476	531	558	561	590	616	633	687	700	726	785
yy = N° elem.	13															
Lungh. mm	630	W	209	328	421	513	572	600	604	636	663	681	740	754	782	845
yy = N° elem.	14															
Lungh. mm	675	W	224	352	452	550	613	643	647	681	711	730	793	808	838	906
yy = N° elem.	15															
Lungh. mm	720	W	239	375	482	586	654	686	690	727	758	779	846	862	894	966
yy = N° elem.	16															
Lungh. mm	765	W	253	398	512	623	695	729	734	772	805	827	899	916	949	1026
yy = N° elem.	17															
Lungh. mm	810	W	268	422	542	660	736	772	777	818	853	876	952	969	1005	1087
yy = N° elem.	18															
Lungh. mm	855	W	283	445	572	696	777	815	820	863	900	925	1005	1023	1061	1147
yy = N° elem.	19															
Lungh. mm	900	W	298	469	602	733	818	858	863	908	947	973	1058	1077	1117	1207
yy = N° elem.	20															
Lungh. mm	945	W	313	492	632	770	858	901	906	954	995	1022	1110	1131	1173	1268
yy = N° elem.	21															
Lungh. mm	990	W	328	516	662	806	899	944	949	999	1042	1071	1163	1185	1229	1328
yy = N° elem.	22															
Lungh. mm	1035	W	343	539	692	843	940	986	992	1045	1090	1119	1216	1239	1285	1389
yy = N° elem.	23															
Lungh. mm	1080	W	358	563	722	880	981	1029	1036	1090	1137	1168	1269	1293	1340	1449
yy = N° elem.	24															
Lungh. mm	1125	W	373	586	752	916	1022	1072	1079	1136	1184	1217	1322	1346	1396	1509
yy = N° elem.	25															
Lungh. mm	1170	W	388	609	783	953	1063	1115	1122	1181	1232	1265	1375	1400	1452	1570
yy = N° elem.	26															
Lungh. mm	1215	W	403	633	813	990	1104	1158	1165	1226	1279	1314	1428	1454	1508	1630
yy = N° elem.	27															
Lungh. mm	1260	W	417	656	843	1026	1145	1201	1208	1272	1326	1363	1481	1508	1564	1690
yy = N° elem.	28															
Lungh. mm	1305	W	432	680	873	1063	1186	1244	1251	1317	1374	1411	1534	1562	1620	1751
yy = N° elem.	29															
Lungh. mm	1350	W	447	703	903	1100	1226	1287	1294	1363	1421	1460	1586	1616	1676	1811
yy = N° elem.	30															
Lungh. mm	1395	W	462	727	933	1136	1267	1330	1338	1408	1468	1509	1639	1670	1731	1871
yy = N° elem.	31															
Lungh. mm	1440	W	477	750	963	1173	1308	1372	1381	1453	1516	1557	1692	1724	1787	1932
yy = N° elem.	32															
Lungh. mm	1485	W	492	774	993	1209	1349	1415	1424	1499	1563	1606	1745	1777	1843	1992
yy = N° elem.	33															
Lungh. mm	1530	W	507	797	1023	1246	1390	1458	1467	1544	1611	1655	1798	1831	1899	2053
yy = N° elem.	34															
Lungh. mm	1575	W	522	820	1054	1283	1431	1501	1510	1590	1658	1703	1851	1885	1955	2113
yy = N° elem.	35															
Lungh. mm	1620	W	537	844	1084	1319	1472	1544	1553	1635	1705	1752	1904	1939	2011	2173
yy = N° elem.	36															
Lungh. mm	1665	W	552	867	1114	1356	1513	1587	1597	1681	1753	1801	1957	1993	2066	2234
yy = N° elem.	37															
Lungh. mm	1710	W	567	891	1144	1393	1553	1630	1640	1726	1800	1849	2009	2047	2122	2294
yy = N° elem.	38															
Lungh. mm	1755	W	581	914	1174	1429	1594	1673	1683	1771	1847	1898	2062	2101	2178	2354
yy = N° elem.	39															
Lungh. mm	1800	W	596	938	1204	1466	1635	1716	1726	1817	1895	1947	2115	2154	2234	2415
yy = N° elem.	40															

DATI BATTERIE COMPLETE

ALTEZZA

		ALTEZZA													
		G	S	A				A				A			
		885	900	935	1000	1200	1500	1665	1800	1865	2000	2065	2200	2500	
Lungh. mm	90														
yy = N° elem.	2	W	123	125	130	138	165	206	229	249	258	278	288	308	356
Lungh. mm	135														
yy = N° elem.	3	W	185	188	195	208	248	309	344	373	387	417	432	462	533
Lungh. mm	180														
yy = N° elem.	4	W	247	251	260	277	330	412	458	497	516	556	575	617	711
Lungh. mm	225														
yy = N° elem.	5	W	308	313	325	346	413	515	573	621	645	695	719	771	889
Lungh. mm	270														
yy = N° elem.	6	W	370	376	390	415	495	618	688	746	774	834	863	925	1067
Lungh. mm	315														
yy = N° elem.	7	W	432	439	455	485	578	721	802	870	903	973	1007	1079	1245
Lungh. mm	360														
yy = N° elem.	8	W	493	501	520	554	660	824	917	994	1032	1112	1151	1233	1422
Lungh. mm	405														
yy = N° elem.	9	W	555	564	585	623	743	927	1031	1119	1161	1251	1295	1387	1600
Lungh. mm	450														
yy = N° elem.	10	W	617	627	650	692	825	1030	1146	1243	1290	1390	1439	1542	1778
Lungh. mm	495														
yy = N° elem.	11	W	678	689	714	761	908	1133	1261	1367	1419	1529	1583	1696	1956
Lungh. mm	540														
yy = N° elem.	12	W	740	752	779	831	990	1236	1375	1491	1548	1668	1726	1850	2133
Lungh. mm	585														
yy = N° elem.	13	W	802	815	844	900	1073	1339	1490	1616	1677	1807	1870	2004	2311
Lungh. mm	630														
yy = N° elem.	14	W	864	877	909	969	1155	1442	1604	1740	1806	1946	2014	2158	2489
Lungh. mm	675														
yy = N° elem.	15	W	925	940	974	1038	1238	1545	1719	1864	1935	2085	2158	2312	2667
Lungh. mm	720														
yy = N° elem.	16	W	987	1003	1039	1108	1320	1648	1834	1989	2064	2224	2302	2466	2845
Lungh. mm	765														
yy = N° elem.	17	W	1049	1065	1104	1177	1403	1751	1948	2113	2194	2363	2446	2621	3022
Lungh. mm	810														
yy = N° elem.	18	W	1110	1128	1169	1246	1485	1854	2063	2237	2323	2502	2590	2775	3200
Lungh. mm	855														
yy = N° elem.	19	W	1172	1191	1234	1315	1568	1957	2177	2362	2452	2641	2734		
Lungh. mm	900														
yy = N° elem.	20	W	1234	1253	1299	1384	1650	2060	2292	2486	2581	2780	2877		
Lungh. mm	945														
yy = N° elem.	21	W	1295	1316	1364	1454	1733	2163	2407	2610	2710	2919	3021		
Lungh. mm	990														
yy = N° elem.	22	W	1357	1379	1429	1523	1815	2266	2521	2734	2839	3058	3165		
Lungh. mm	1035														
yy = N° elem.	23	W	1419	1441	1494	1592	1898	2369							
Lungh. mm	1080														
yy = N° elem.	24	W	1480	1504	1559	1661	1980	2472							
Lungh. mm	1125														
yy = N° elem.	25	W	1542	1566	1624	1730	2063	2575							
Lungh. mm	1170														
yy = N° elem.	26	W	1604	1629	1689	1800	2145	2678							
Lungh. mm	1215														
yy = N° elem.	27	W	1665	1692	1754	1869	2228								
Lungh. mm	1260														
yy = N° elem.	28	W	1727	1754	1819	1938	2310								
Lungh. mm	1305														
yy = N° elem.	29	W	1789	1817	1884	2007	2393								
Lungh. mm	1350														
yy = N° elem.	30	W	1850	1880	1948	2077	2475								
Lungh. mm	1395														
yy = N° elem.	31	W	1912	1942	2013	2146									
Lungh. mm	1440														
yy = N° elem.	32	W	1974	2005	2078	2215									
Lungh. mm	1485														
yy = N° elem.	33	W	2035	2068	2143	2284									
Lungh. mm	1530														
yy = N° elem.	34	W	2097	2130	2208	2353									
Lungh. mm	1575														
yy = N° elem.	35	W	2159	2193	2273	2423									
Lungh. mm	1620														
yy = N° elem.	36	W	2220	2256	2338	2492									
Lungh. mm	1665														
yy = N° elem.	37	W	2282	2318	2403	2561									
Lungh. mm	1710														
yy = N° elem.	38	W	2344	2381	2468	2630									
Lungh. mm	1755														
yy = N° elem.	39	W	2406	2444	2533	2700									
Lungh. mm	1800														
yy = N° elem.	40	W	2467	2506	2598	2769									

INTERASSI PER SOSTITUZIONE:

- A** = misure interassi Alluminio
- G** = misure interassi Ghisa
- L** = misure interassi Lamellari
- S** = misure interassi Stampati

