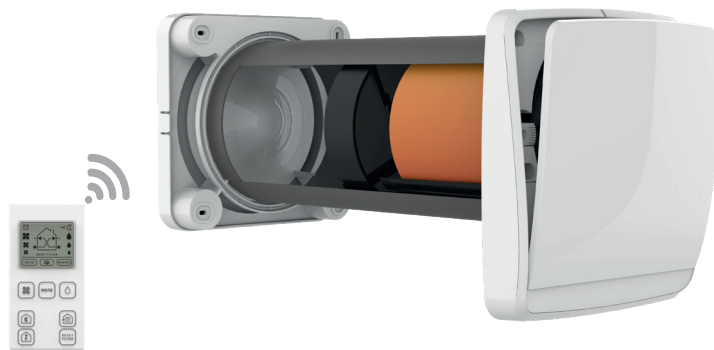


IRSAP

PULSE 61 PULSE 61W

UNITÀ DI VENTILAZIONE
A FLUSSO ALTERNATO
CON RECUPERO DI CALORE



MANUALE
INSTALLAZIONE USO
E MANUTENZIONE

DICHIARAZIONE DI CONFORMITÀ CE

La sottoscritta **IRSAP SPA**, con sede ad Arquà Polesine (RO), via delle industrie 211

DICHIARA

che le unità di ventilazione a flusso alternato con recupero di calore della serie PULSE:

Codice	Descrizione
UREP00610S000	PULSE 61
UREP00610SW00	PULSE 61W

Sono conformi alle pertinenti normative armonizzate dell'Unione Europea.

In particolare, soddisfano i requisiti delle seguenti direttive e regolamenti:

- Direttiva Europea 2014/35 direttiva bassa tensione
- Direttiva Europea 2014/30 direttiva compatibilità elettromagnetica
- Direttiva Europea 2009/125 direttiva progettazione ecocompatibile

















Arquà Polesine (RO), 27 febbraio 2023















IRSAP SPA

Il CEO


Marco Rossi

SOMMARIO

1	GENERALITA'	5
1.1	INTRODUZIONE	5
1.2	REGOLE FONDAMENTALI DI SICUREZZA 	5
1.3	SIMBOLOGIA	7
1.4	AVVERTENZE	8
1.5	CONFORMITA'	9
1.6	GAMMA	9
1.7	IDENTIFICAZIONE 	9
1.8	IMBALLO E TRASPORTO	9
1.9	RICEVIMENTO CONTROLLO E MOVIMENTAZIONE 	9
1.10	STOCCAGGIO A MAGAZZINO 	10
1.11	SMONTAGGIO E SMALTIMENTO 	10
2	CARATTERISTICHE TECNICHE	11
2.1	DESTINAZIONE D'USO	11
2.2	CARATTERISTICHE E COMPONENTI	11
2.3	DIMENSIONI	12
2.4	DATI TECNICI	12
3	INSTALLAZIONE	12
3.1	CONDIZIONI DI INSTALLAZIONE 	12
3.2	SPAZI FUNZIONALI NECESSARI 	13
3.3	PREPARAZIONE DEL TUBO DA INCASSO 	14
3.4	PREPARAZIONE PER GLI ALLACCIAMENTI ELETTRICI 	15
3.5	MONTAGGIO DEI COMPONENTI DELL'UNITA' 	16
4	COLLEGAMENTI ELETTRICI	20
4.1	GENERALITA' 	20
4.2	CARATTERISTICHE ELETTRICHE 	20
4.3	COLLEGAMENTI ELETTRICI PER UNITA' SINGOLA 	20
4.4	COLLEGAMENTI ELETTRICI UNITA' IN CONFIGURAZIONE MASTER-SLAVE 	21
4.5	CONFIGURAZIONE MICRO SWITCH PER MASTER SLAVE 	22
4.6	INSTALLAZIONE – RESET CONFIGURAZIONE 	23
5	AVVIAMENTO ED USO	24
5.1	ACCENSIONE E SPEGNIMENTO DELL'UNITA'	24

5.2	TELECOMANDO DELL'UNITA'	25
5.3	MODALITA' DI FUNZIONAMENTO	26
5.3.1	MODALITA' AUTOMATICA () – TASTO 	27
5.3.2	MODALITA' SORVEGLIANZA () – TASTO 	Errore. Il segnalibro non è definito.
5.3.3	MODALITA' MANUALE () – TASTO 	29
5.3.4	MODALITA' NOTTE () – TASTO 	30
5.3.5	MODALITA' ESTRAZIONE TEMPORIZZATA () – TASTO 	30
5.3.6	MODALITA' FLUSSO D'ARIA DA MASTER A SLAVE – TASTO 	31
5.3.7	MODALITA' FLUSSO D'ARIA DA SLAVE A MASTER – TASTO 	32
5.3.8	MODALITA' ESPULSIONE – TASTO 	33
5.3.9	MODALITA' IMMISSIONE – TASTO 	34
6	MANUTENZIONE	35
6.1	ALLARME ORE DI FUNZIONAMENTO.....	35
6.2	PULIZIA DEI FILTRI	35
7	PROBLEMATICHE E RIMEDI – TROUBLESHOOTING.....	38
7.1	GENERALITA'	38
7.2	FAQ - VERIFICHE OPPORTUNE PRIMA DI CHIAMARE IL SERVICE	38
8	GARANZIA.....	39

1 GENERALITA'

1.1 INTRODUZIONE

Questo manuale è stato concepito con l'obiettivo di rendere il più semplice possibile l'installazione e la gestione del vostro sistema di ventilazione.

Leggendo ed applicando i suggerimenti di questo manuale, potrete ottenere le migliori prestazioni del prodotto acquistato.

Desideriamo ringraziarvi per la scelta effettuata con l'acquisto del prodotto IRSAP.

Leggere attentamente il presente fascicolo prima di effettuare qualsiasi operazione sul sistema di ventilazione.

Non si deve installare l'unità, né eseguire su alcun intervento, se prima non si è accuratamente letto e compreso questo manuale in tutte le sue parti.

In particolare occorre adottare tutte le precauzioni elencate nel manuale.

La documentazione a corredo dell'unità deve essere consegnata all'utilizzatore dell'impianto affinché la conservi con cura (almeno 10 anni) per eventuali future assistenze, manutenzioni e riparazioni.

L'installazione deve tenere conto sia delle esigenze prettamente tecniche per il buon funzionamento, sia di legislazioni locali e specifiche prescrizioni.

Assicurarsi che alla consegna, non vi siano segni evidenti di danni causati dal trasporto. In tal caso indicarlo sulla bolla di consegna.

Il presente manuale rispecchia lo stato della tecnica al momento della commercializzazione dell'unità e non può essere ritenuto inadeguato perché successivamente aggiornato in base a nuove esperienze. IRSAP si riserva il diritto di aggiornare la produzione ed i manuali, senza l'obbligo di aggiornamento dei precedenti, se non in casi eccezionali.

1.2 REGOLE FONDAMENTALI DI SICUREZZA



I tecnici IRSAP sono impegnati quotidianamente nella ricerca e nello sviluppo studiando prodotti sempre più efficienti nel rispetto delle "norme" di sicurezza in vigore. Le norme e le raccomandazioni riportate in questo manuale, riflettono prevalentemente quanto vigente in materia di sicurezza e quindi si basano principalmente sull'osservanza di tali norme di carattere generale.

Raccomandiamo a tutte le persone esposte di attenersi scrupolosamente alle norme di prevenzione degli infortuni in atto nel proprio paese.

IRSAP si esime da ogni responsabilità per eventuali danni causati a persone e cose derivanti dalla mancata osservanza delle norme di sicurezza, nonché dalle eventuali modifiche apportate al prodotto. Il contrassegno CE e la dichiarazione di conformità attestano la conformità del prodotto alle norme comunitarie applicabili. Gli accessori o in generale i prodotti che non riportano sulla targhetta la marchiatura CE, devono essere completati da personale installatore qualificato che dovrà poi certificare tutto l'impianto, fornendo così la certificazione di conformità secondo quanto prescritto dalla legislazione vigente.

Ricordiamo che l'utilizzo di prodotti che impiegano energia elettrica ed acqua comporta l'osservanza di alcune regole fondamentali di sicurezza:


- E' vietato l'uso delle apparecchiature alle persone inabili e non assistite.


- L'apparecchio può essere utilizzato da bambini di età non inferiore a 8 anni e da persone con ridotte capacità fisiche, sensoriali o mentali, o prive di esperienza o della necessaria conoscenza, purché sotto sorveglianza oppure dopo che le stesse abbiano ricevuto istruzioni relative all'uso sicuro dell'apparecchio e alla comprensione dei pericoli ad esso inerenti
- I bambini non devono giocare con l'apparecchio
- E' vietato toccare le apparecchiature a piedi nudi e con parti del corpo bagnate o umide.
- E' vietata qualsiasi operazione di pulizia, prima di aver scollegato l'apparecchiatura dalla rete di alimentazione elettrica posizionando l'interruttore generale dell'impianto su OFF (spento).
- I bambini non possono eseguire operazioni di pulizia e manutenzioni di competenza dell'utilizzatore senza la sorveglianza di un adulto.
- E' vietato modificare i dispositivi di sicurezza o di regolazione senza l'autorizzazione e le indicazioni del costruttore dell'apparecchio.
- E' vietato tirare, staccare, torcere i cavi elettrici uscenti dall'apparecchio, anche se questo è scollegato dalla rete di alimentazione elettrica.
- E' vietato introdurre oggetti e sostanze attraverso le bocche o griglie di aspirazione e mandata d'aria.
- E' vietato aprire gli sportelli di accesso alle parti interne dell'apparecchio, senza aver prima posizionato l'interruttore generale dell'impianto su spento.
- E' vietato disperdere e lasciare alla portata di bambini il materiale dell'imballo in quanto può essere potenziale fonte di pericolo.
- Rispettare le distanze di sicurezza tra le apparecchiature o strutture per garantire un sufficiente spazio di accesso alle unità per le operazioni di manutenzione e assistenza come indicato in questo manuale.
- L'alimentazione elettrica deve avvenire con cavi elettrici di sezione adeguata alla potenza delle apparecchiature. I valori di tensione e frequenza devono corrispondere a quelli indicati per le rispettive apparecchiature. Tutte le apparecchiature devono essere collegate a terra come da normativa vigente nei vari paesi.
- Le protezioni di sicurezza non devono essere rimosse se non per assoluta necessità di lavoro e dovranno essere immediatamente adottate idonee misure atte a mettere in evidenza il possibile pericolo. Il ripristino di dette protezioni deve avvenire non appena vengono a cessare le ragioni della temporanea rimozione. Tutti gli interventi di manutenzione devono essere effettuati ad apparecchiature ferme ed alimentazione elettrica disinserita. Per scongiurare il pericolo di possibili inserimenti accidentali, apporre sui quadri elettrici, sulle centrali e sui pulpiti di comando cartelli di avvertimento con la dicitura "Attenzione: comando escluso per manutenzione in corso". Prima di collegare il cavo di alimentazione elettrica alla morsettiera verificare che la tensione di linea sia idonea a quella riportata sulla targhetta posta sulla apparecchiatura. Prestare attenzione alle etichette poste sui prodotti; se col passare del tempo dovessero diventare illeggibili sostituirle
- Il personale addetto alla installazione e manutenzione, oltre a dover osservare i vigenti dispositivi di legge in materia di prevenzione, deve indossare adeguato abbigliamento antinfortunistico, cuffie afoniche quando il rumore supera il limite ammissibile, verificare l'esistenza di un interblocco che impedisca l'avviamento della apparecchiatura da parte di altre persone.




Sull'unità possono essere presenti diversi pittogrammi di segnalazione:


- **segnali di avvertimento ed informazione:**

segnala la presenza di parti in tensione 

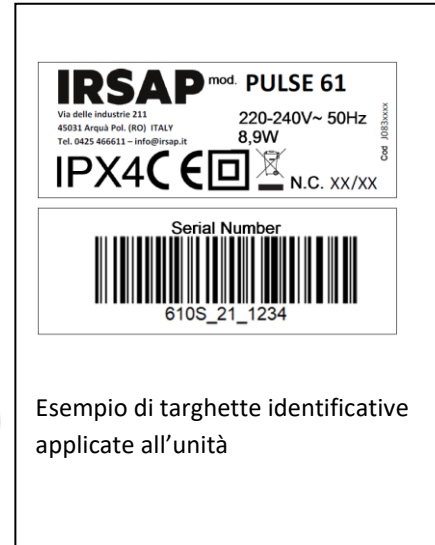
pericolo di avviamento automatico 

prestare attenzione al manuale di istruzioni 

- **segnali di divieto:**

non riparare o registrare durante il funzionamento 

- **segnali di identificazione:**






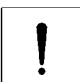

la targhetta matricola riporta i dati del prodotto, l'indirizzo del fabbricante o del suo mandatario, il marchio CE che attesta la conformità alla normativa.

Non rimuovere i pittogrammi di sicurezza, le etichette informative e la targhetta identificativa comprensiva di marcatura CE presenti sull'unità.











1.3 SIMBOLOGIA

I simboli riportati nel seguente manuale, consentono di fornire rapidamente informazioni necessarie al corretto utilizzo delle apparecchiature.

Simbologia relativa alla sicurezza:

	ATTENZIONE Solo personale autorizzato	Avverte che le operazioni indicate sono importanti per il funzionamento in sicurezza
	PERICOLO Rischio di scosse elettriche	Avverte che la mancata osservanza delle prescrizioni comporta un rischio di scosse elettriche
	PERICOLO	Avverte che la mancata osservanza delle prescrizioni comporta un rischio di danno alle persone esposte
	AVVERTENZA	Avverte che la mancata osservanza delle prescrizioni comporta un rischio di danno all'apparecchiatura o alle cose
	PERICOLO Organi in movimento	Avverte che vi è la presenza di organi in movimento e comporta un rischio di danno alle persone esposte

1.4 AVVERTENZE

	<p>L'installazione delle apparecchiature deve essere effettuata da personale qualificato ed abilitato secondo le normative vigenti nei vari paesi.</p> <p>l'installazione deve essere eseguita a regola d'arte altrimenti si potrebbero creare situazioni di pericolo. Un'errata installazione può causare danni a persone, animali o cose nei confronti dei quali il costruttore non può essere considerato responsabile.</p>
	<p>Evitare di installare le apparecchiature in locali molto umidi o con presenza di grosse fonti di calore.</p>
	<p>Per prevenire qualsiasi rischio di folgorazione, è indispensabile staccare l'interruttore generale prima di effettuare collegamenti elettrici ed ogni operazione di manutenzione.</p>
	<p>In caso di fuoriuscita di acqua dall'interno, per bagnamento o per ingresso di acqua dall'esterno, posizionare l'interruttore generale dell'impianto su OFF prima di procedere ad ispezioni.</p>
	<p>Si raccomanda di utilizzare un circuito di alimentazione elettrica dedicato. Non utilizzare mai un'alimentazione in comune con altri apparecchi.</p>
	<p>L'unità è un'apparecchiatura per installazione fissa, quindi il collegamento alla rete elettrica deve essere fatto con cavo flessibile dotato di spina o con interruttore onnipolare avente una distanza di apertura dei contatti non inferiore a 3 mm..</p>
	<p>Il collegamento elettrico va effettuato con un cavo di lunghezza sufficiente a coprire l'intera distanza tra l'interruttore di protezione oppure presa di corrente ed unità, senza alcuna connessione intermedia. Non utilizzare prolunghe e non applicare altri carichi sulla linea di alimentazione dell'unità.</p>
	<p>Accertarsi che i cavi elettrici siano sistemati in modo da non esercitare forze eccessive sulle coperture dei quadri elettrici, sui gommini o passacavi di attraversamento parete e sulle morsettiere a cui vanno collegati. Un serraggio incompleto delle viti di collegamento sulle morsettiere può essere causa di surriscaldamento dei morsetti. Un incompleto serraggio di pannelli di copertura delle parti elettriche può causare pericolo.</p>
	<p>L'unità è un'apparecchiatura di classe II per cui non va collegato ad una presa di terra.</p>
	<p>Installazioni eseguite al di fuori delle avvertenze del presente manuale e l'utilizzo oltre i limiti di funzionamento o secondo modalità diverse da quelle espressamente indicate in questo manuale, sono vietate e fanno decadere la garanzia.</p>

1.5 CONFORMITA'

La marcatura CE e la dichiarazione di conformità nel retro di copertina del presente manuale attestano la conformità alle seguenti norme comunitarie:

- Direttiva Bassa Tensione 2014/35
- Direttiva Compatibilità Elettromagnetica 2014/30
- Direttiva progettazione ecocompatibile 2009/125

1.6 GAMMA

Denominazione	Codice articolo
PULSE 61	UREP00610S000
PULSE 61W	UREP00610SW00

1.7 IDENTIFICAZIONE



Ogni apparecchiatura è identificabile attraverso la targhetta riportante anche il numero di matricola. Sull'imballo è presente un'ulteriore targa identificativa con i riferimenti della spedizione. La targa sull'imballo non ha valenza per la tracciabilità del prodotto negli anni seguenti alla vendita.

L'asportazione, il deterioramento e l'illeggibilità della targhetta posta sull'apparecchiatura, comporta notevoli problematiche nell'identificazione, nella reperibilità dei pezzi di ricambio e quindi in ogni futura manutenzione.

1.8 IMBALLO E TRASPORTO

Le apparecchiature sono fornite al trasporto inserite in scatole di cartone autoportanti, imballate e fissate su di un bancale di legno con reggette e film protettivo.

1.9 RICEVIMENTO CONTROLLO E MOVIMENTAZIONE



Ogni apparecchiatura viene controllata accuratamente prima di essere spedita. All'atto del ricevimento occorre controllare che abbia subito danni durante il trasporto. Il cliente è tenuto ad ispezionare le apparecchiature anche nelle zone interne per verificare che durante il trasporto non abbiano subito danni. Nel caso vengano rilevati danni occorre rivalersi immediatamente sul trasportatore formalizzando il reclamo. E' importante riportare dettagliatamente sulla bolla l'entità del danno, producendo prove fotografiche dei danni apparenti e notificando gli eventuali danni apparenti allo spedizioniere a mezzo di raccomandata con ricevuta di ritorno. IRSAP non si assume responsabilità per danni dovuti al trasporto.

Prestare molta attenzione nel movimentare le apparecchiature in cantiere e per il posizionamento in opera. Prima di spostare i prodotti, accertarsi che il mezzo utilizzato sia di portata adeguata. Per il sollevamento servirsi di sollevatore a forche, sollevando il pallet. Il sollevamento massimo a mano è specificato nella norma 89/391/CEE e successive, ed è generalmente accettabile per un massimo di kg 20 per altezza comprese tra il suolo e la spalla. Evitare urti che potrebbero creare danni all'involucro ed ai componenti interni più delicati. Mantenere sempre la posizione orizzontale senza inclinazioni. Tutte le indicazioni circa le cautele necessarie affinché non avvengano apportati danni e l'indicazione del peso, sono riportati sull'imballo.

I materiali che compongono l'imballo possono essere di varia natura quali legno, cartone o polietilene (plastica). Vanno inviati allo smaltimento o al riciclaggio attraverso aziende specializzate per ridurre l'impatto ambientale.

1.10 STOCCAGGIO A MAGAZZINO




Conservare le apparecchiature in un luogo riparato, senza eccessiva umidità e non soggetto a forti sbalzi termici al fine di evitare la formazione di condensa all'interno. L'archiviazione non è consigliata per un periodo superiore a un anno. In caso di stoccaggio superiore a un anno, è necessario controllare la libera rotazione del motore del ventilatore prima dell'installazione.

1.11 SMONTAGGIO E SMALTIMENTO



Non smontare o smaltire le apparecchiature autonomamente. Lo smontaggio, la demolizione e lo smaltimento del prodotto sono operazioni di manutenzione straordinaria e pertanto devono essere eseguite da personale qualificato.

Ai sensi dell'art.26 del Decreto Legislativo N.49 del 14 marzo 2014 "Attuazione della Direttiva 2012/19/UE sui rifiuti di apparecchiature elettriche ed elettroniche (RAEE)" il simbolo del cassonetto

barrato  riportato su un'apparecchiatura o sulla confezione, indica che il prodotto alla fine della propria vita utile, deve essere raccolto separatamente dagli altri rifiuti per permetterne un adeguato trattamento e riciclo. L'adeguata raccolta differenziata per l'avvio successivo dell'apparecchiatura dismessa al riciclaggio, al trattamento e allo smaltimento ambientale compatibile, contribuisce ad evitare possibili effetti negativi sull'ambiente e sulla salute e favorisce il reimpiego e/o riciclo dei materiali di cui è composta l'apparecchiatura.

IRSAP aderisce al consorzio ECOPEL, primario sistema collettivo che garantisce ai consumatori il corretto trattamento e recupero dei RAEE e la promozione di politiche orientate alla tutela ambientale.

Lo smaltimento abusivo del prodotto da parte dell'utente comporta l'applicazione delle sanzioni previste dalla corrente normativa di legge.

L'apparecchio dismesso va reso inoperante eliminando il cavo dell'alimentazione elettrica. Parti potenzialmente pericolose vanno rese innocue e non devono essere utilizzate da bambini come fossero giochi.

2 CARATTERISTICHE TECNICHE

2.1 DESTINAZIONE D'USO

PULSE 61/61W è un apparecchio di ventilazione meccanica che assicura il ricambio di aria nel locale in cui viene installato. Può essere installato sia in abitazioni residenziali che in luoghi pubblici e va applicato a muro su una parete verticale esterna.

PULSE 61/61W è provvisto di uno scambiatore di calore di tipo ceramico che accumula calore durante l'estrazione d'aria dal locale. Durante la fase di immissione di aria dall'esterno, lo scambiatore ceramico cede il calore all'aria di rinnovo riscaldandola. PULSE 61/61W lavora quindi alternando estrazione ed immissione per mantenere pulita l'aria della stanza. Non essendo un estrattore d'aria in senso stretto, non va installato nei bagni, nelle cucine ed in tutti gli ambienti che devono essere tenuti in depressione al fine di impedire la migrazione di odori o vapori verso altre stanze.

L'aria estratta o immessa dal prodotto non deve contenere miscele di gas infiammabili o esplosivi, polveri, vapori di prodotti chimici, oleosi ed agenti patogeni in generale.

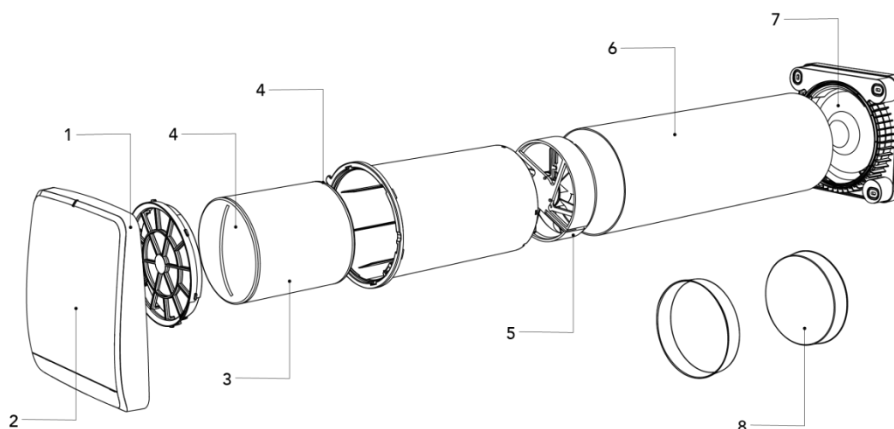
2.2 CARATTERISTICHE E COMPONENTI

PULSE 61/61W è un'apparecchiatura elettrica per installazione fissa di classe II con grado di protezione IPX4 ed è adatto per installazioni in luoghi chiusi. Il muro su cui va installato deve avere spessore compreso tra 25 e 50 cm per il tubo da incasso in dotazione.

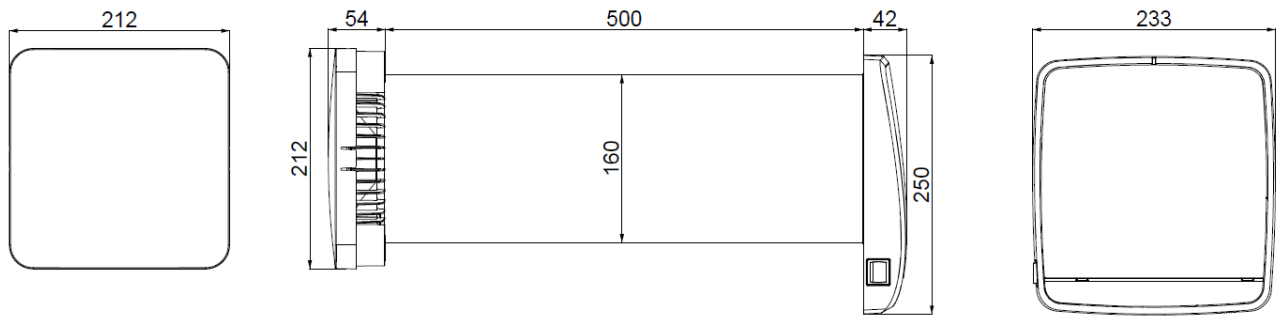
ATTENZIONE: La prevalenza massima dell'unità consente di allungare il tratto di attraversamento della parete, accettando una diminuzione della portata dell'aria elaborata. Un condotto rettilineo di lunghezza complessiva 3 m determina una riduzione del 7% della portata d'aria alla massima velocità. L'altezza dal pavimento deve essere 230 cm all'asse del ventilatore.

L'apparecchio è costituito da un'unità principale con serranda di chiusura che va posta all'interno del locale, un tubo ad incasso contenente lo scambiatore ceramico, i filtri ed il ventilatore, e una griglia esterna fonoassorbente.

- | | |
|--------------------------|--|
| 1 - Unità principale | 2 - Serranda basculante |
| 3 - Scambiatore ceramico | 4 - Filtri |
| 5 - Moto-ventola | 6 - Tubo da incasso di lunghezza 500mm |
| 7 - Griglia esterna | 8 - Tappi per tubo ad incasso |



2.3 DIMENSIONI



2.4 DATI TECNICI

PULSE 61/ PULSE 61W				
Alimentazione elettrica [V/ph/Hz]	220-240/1/50			
Grado di protezione	IP X4			
Rendimento max	93%			
Prevalenza massima [Pa]	36			
Velocità del ventilatore	NOTTURNA	1 - BASSA	2 - MEDIA	3 - MASSIMA
Portata d'aria [m ³ /h]	10	20	40	60
Potenza elettrica assorbita [W]	3,9	4,2	5,5	6,7
Potenza sonora LwA [dB(A)]	23,7	29,6	41,6	50,7
Pressione sonora a 3m (campo libero) [dB(A)]	4	9	21	30

Temperature dell'aria esterna ammesse per il funzionamento: $-30^{\circ} \leq T \leq +50^{\circ}C$

3 INSTALLAZIONE

3.1 CONDIZIONI DI INSTALLAZIONE



Le apparecchiature devono essere installate in base alle norme nazionali e locali che regolamentano l'uso di dispositivi elettrici ed osservando le seguenti indicazioni:

- installare le apparecchiature all'interno di edifici residenziali con temperatura ambiente compresa tra 0°C e 45°C
- la parete dove verrà installata l'apparecchiatura deve essere adeguata a reggere i pesi e non trasmettere vibrazioni
- evitare aree in prossimità di fonti di calore, vapore, gas infiammabili e/o esplosivi e aree particolarmente polverose
- non installare le apparecchiature in zone con un tasso di umidità relativa superiore al 90% (come bagni o docce)

- scegliere un luogo d'installazione dove ci sia spazio sufficiente attorno all'apparecchiatura per poter eseguire gli interventi di manutenzione (rispettare gli spazi funzionali minimi necessari indicati)
- l'apparecchio non deve essere installato in prossimità di tende, drappi, ed in generale ostacoli che potrebbero comprometterne il corretto funzionamento.

3.2 SPAZI FUNZIONALI NECESSARI



Diametro del foro nella parete esterna
 $\varnothing D=160\text{mm}$.

Distanza da soffitto e da pareti laterali di
 almeno 150 mm.

Spessore della parete esterna W con il tubo
 da incasso in dotazione: $250 \leq W \leq 500$ mm.

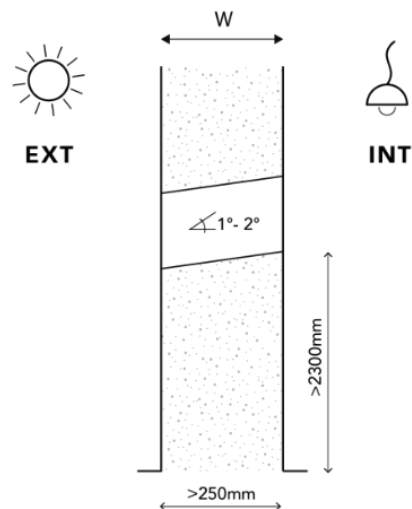
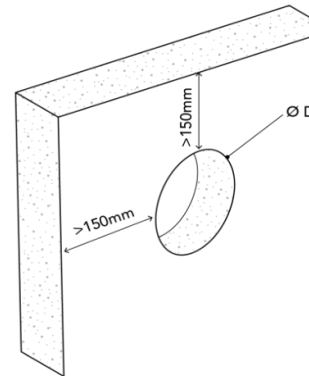
Inclinazione di 1° o 2° verso l'esterno per
 evacuare la condensa ed in generale evitare
 l'entrata di gocce di acqua dell'esterno.

Altezza dal pavimento all'asse del
 ventilatore
 ≥ 2300 mm.

ATTENZIONE:

La prevalenza massima dell'unità consente
 di allungare il tratto di attraversamento della
 parete, accettando una diminuzione della
 portata dell'aria elaborata.

Un condotto rettilineo di lunghezza
 complessiva 3 m determina una riduzione
 del 7% della portata d'aria alla massima
 velocità.



Foro nella parete esterna

3.3 PREPARAZIONE DEL TUBO DA INCASSO

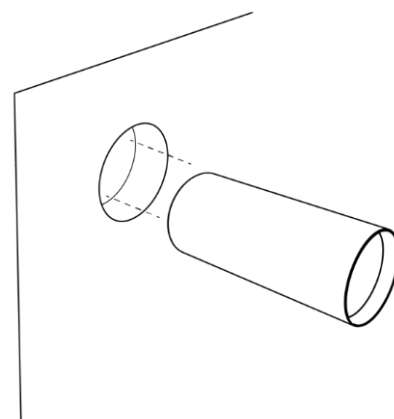
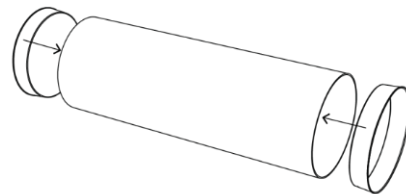
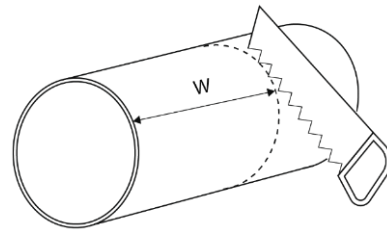


Tagliare il tubo alla quota W della parete esterna
($250 \leq W \leq 500$).

Utilizzare i tappi per chiudere il tubo prima di infilarlo nel foro per evitare che entri polvere, schegge o granelli di pietra o cemento e sporco in generale.

Inserire il tubo nel foro.

Il tubo deve essere a filo parete in entrambe le superfici, interna ed esterna del muro.



Tubo da incasso

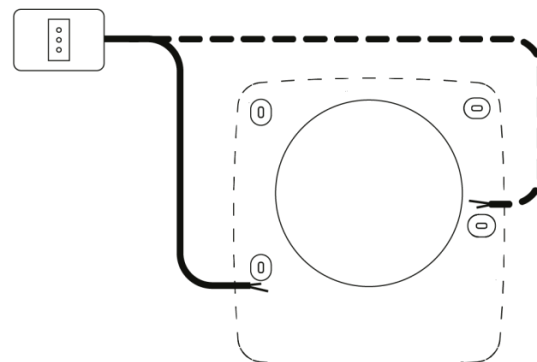
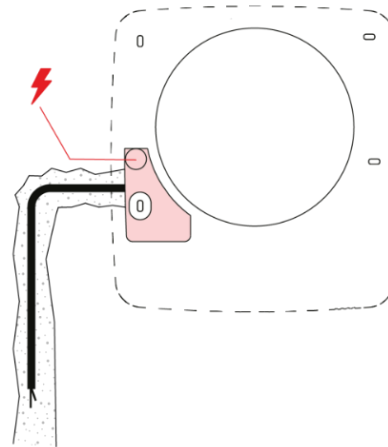
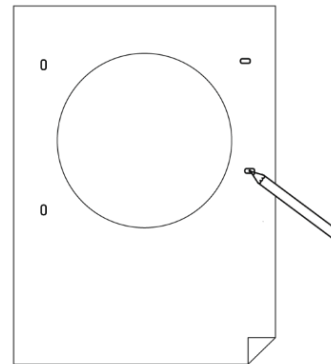
3.4 PREPARAZIONE PER GLI ALLACCIAMENTI ELETTRICI



Utilizzare la dima in carta per tracciare i punti di fissaggio dell'unità principale interna e della griglia esterna e praticare i fori adeguati per i tasselli.

Predisporre l'arrivo di una canna elettrica in corrispondenza del morsetto di alimentazione dell'unità principale (area colorata indicata a fianco).

In alternativa predisporre una presa elettrica nelle vicinanze in modo da alimentare l'apparecchio con cavo esterno dotato di spina.



Tubo da incasso

3.5 MONTAGGIO DEI COMPONENTI DELL'UNITA'

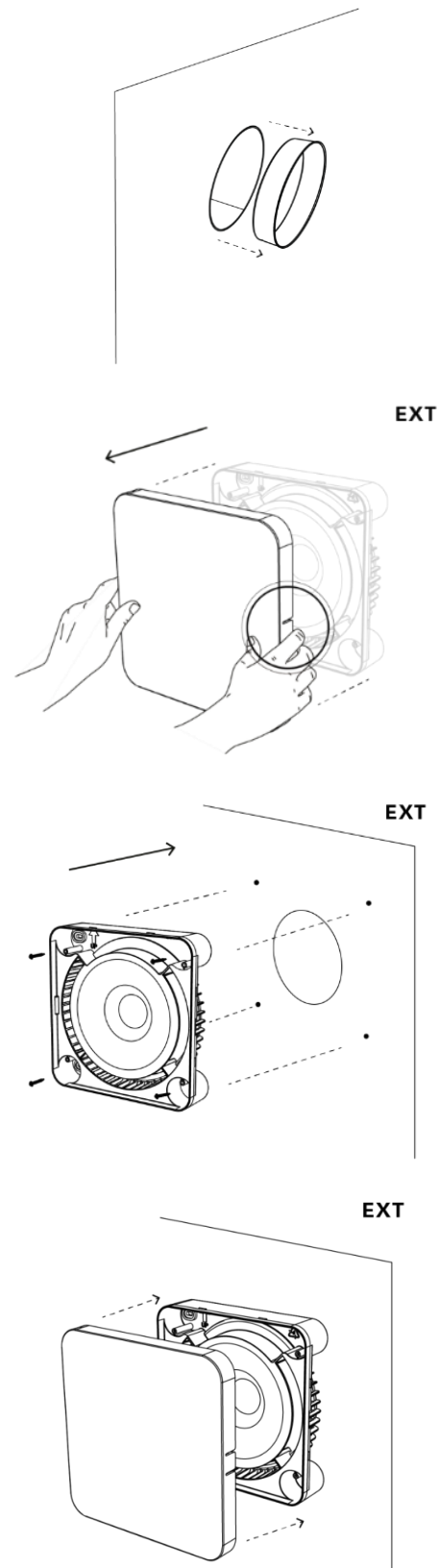


Togliere i tappi di protezione dal tubo da incasso.

Togliere la copertura della griglia esterna.

Fissare la griglia sulla parete esterna con viti in corrispondenza dei tasselli.

Re-inserire la copertura della griglia esterna.



Montaggio componenti esterni

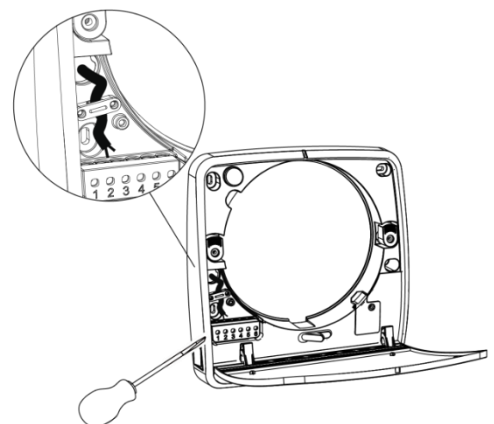
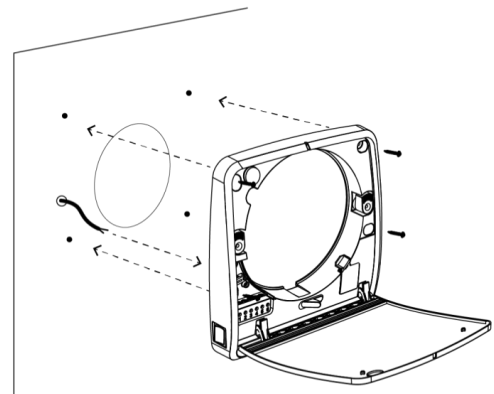
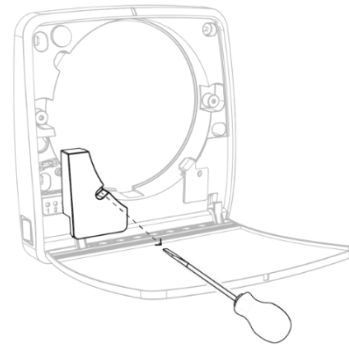
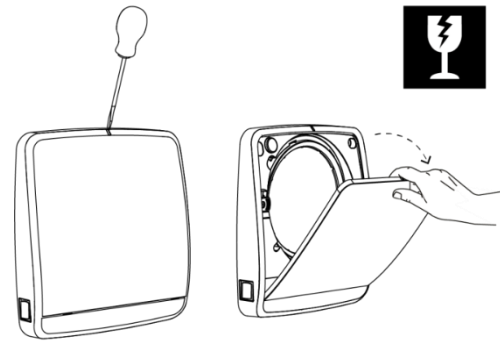
Aiutandosi con un cacciavite aprire la serranda basculante dell'unità principale (prestare attenzione per non danneggiarla).

Svitare il coperchio che protegge i morsetti elettrici sul lato sinistro.

Far passare il cavo elettrico uscente dalla parete nel foro predisposto al di sopra dei morsetti e fissare l'unità principale alla parete con viti in corrispondenza dei tasselli.

Utilizzare il blocca cavo per fermare il cavo elettrico.

Vedere il paragrafo collegamenti elettrici per collegare il cavo ai morsetti.



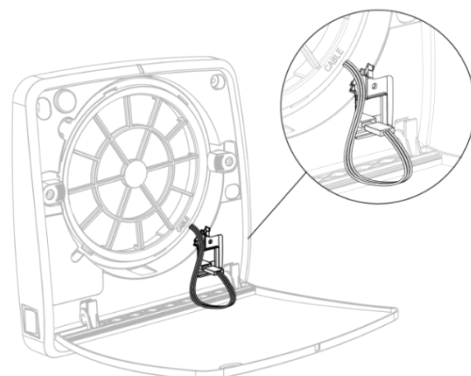
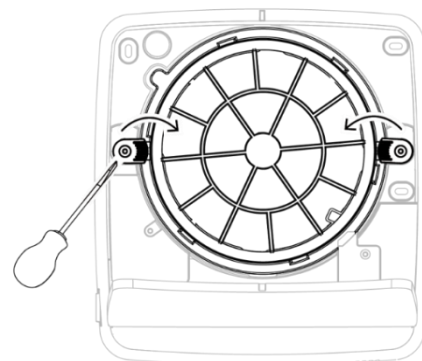
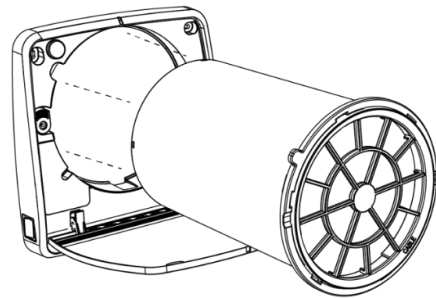
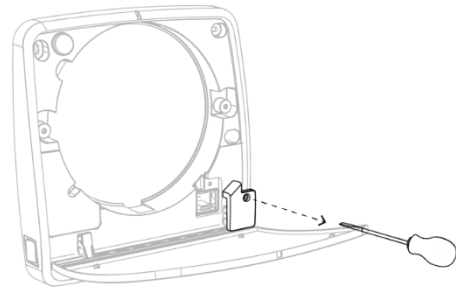
Montaggio componenti interni

Svitare il coperchio in basso sul lato destro che protegge le connessioni alla scheda elettronica per il motore ed i dip switch di configurazione.

Inserire il gruppo ventilatore-scambiatore nel tubo da incasso. La scritta CABLE deve essere a destra in corrispondenza delle connessioni del motore. La linguetta sporgente in corrispondenza della cava in alto a sinistra.

Bloccare il gruppo ventilatore-scambiatore ruotando le due rondelle ai lati.

Infilare la spina del cavetto del motore nella presa sulla scheda elettronica in basso a destra.

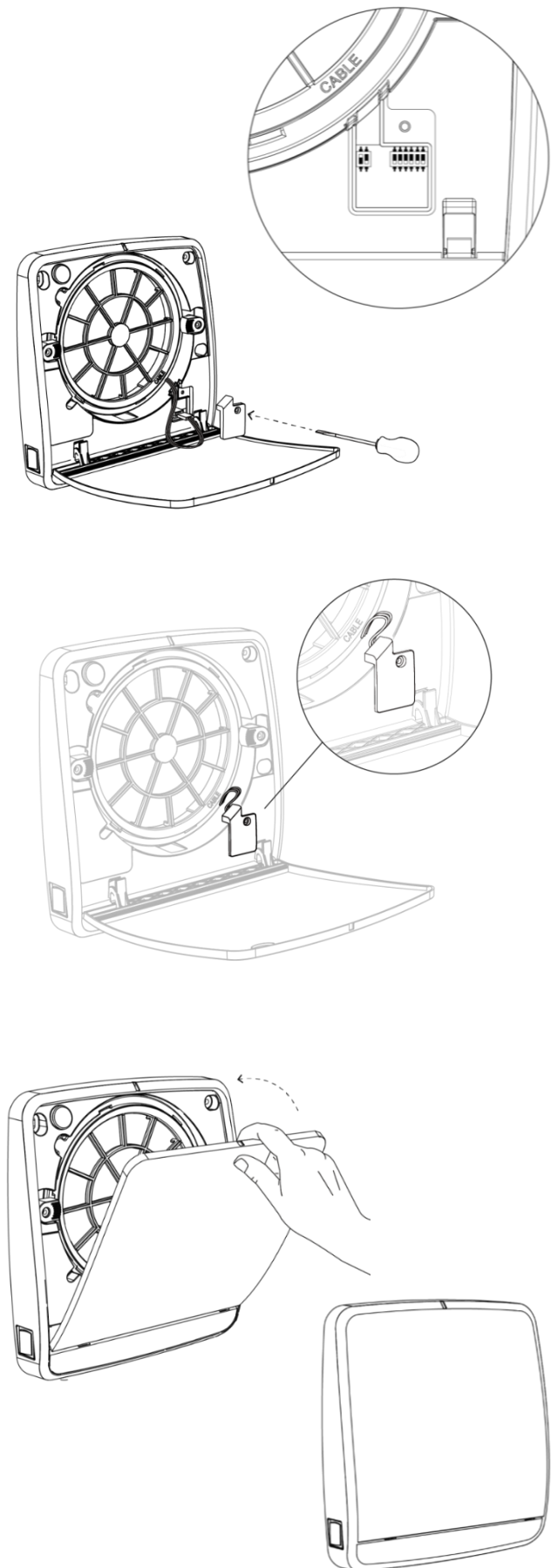


Montaggio componenti interni

Vedere il paragrafo configurazione micro switch per impostare correttamente i piccoli interruttori.

Avvitare il coperchio di protezione della scheda elettronica raccogliendo in modo ordinato l'eccedenza del filo del motore.

Chiudere con attenzione la serranda basculante.



Montaggio componenti interni

4 COLLEGAMENTI ELETTRICI

4.1 GENERALITA'



Prima di iniziare qualsiasi operazione sull'apparecchiatura assicurarsi che le linee elettriche non siano in tensione.

- Eseguire i collegamenti elettrici necessari consultando esclusivamente lo schema elettrico allegato al presente manuale.
- Prima di collegare il cavo di alimentazione verificare che la tensione di linea corrisponda a quella indicata sulle targhette poste sulle apparecchiature. Prestare attenzione alle etichette poste sulle apparecchiature e se col passare del tempo diventassero illeggibili sostituirle.
- Installare un idoneo dispositivo di interruzione e protezione differenziale a servizio esclusivo dell'unità.
- L'unità è una apparecchiatura per installazione fissa di classe II per cui non va collegata ad una presa di terra.
- Controllare che i componenti elettrici scelti per l'alimentazione (interruttore principale, magnetotermici, sezione dei cavi e terminali) siano adatti alla potenza elettrica dell'apparecchiatura e tengano conto delle correnti di spunto e del massimo carico nominale. I dati sono indicati sullo schema elettrico e sulla targa identificativa dell'unità.
- E' vietato entrare con cavi elettrici se non dove specificato in questo manuale.
- Utilizzare cavi e conduttori elettrici con adeguato isolamento e conformi alle normative vigenti per il luogo di installazione.
- Se si sono collegati cavi a morsettiere, verificare dopo i primi momenti di funzionamento il serraggio delle viti dei morsetti.

4.2 CARATTERISTICHE ELETTRICHE



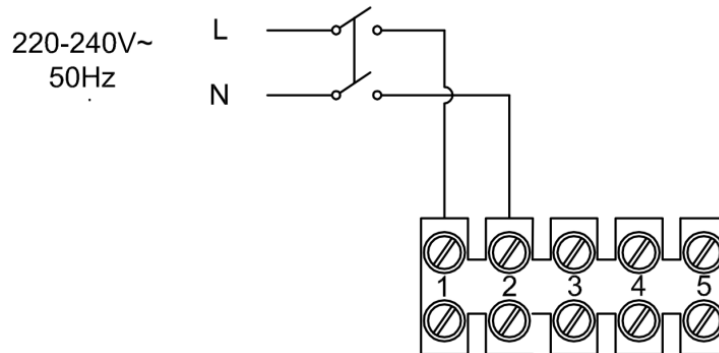
Tabella dati per il dimensionamento della linea di alimentazione

		PULSE 61/61W
Alimentazione	V/Ph/Hz	220-240/1/50
Potenza massima assorbita	W	9,0
Corrente massima assorbita	A	0,04

4.3 COLLEGAMENTI ELETTRICI PER UNITA' SINGOLA

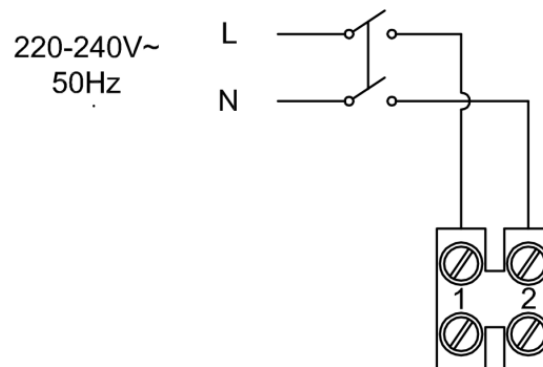


PULSE 61



PULSE 61W

Attenzione: durante questa fase tutti i prodotti devono avere l'interruttore principale impostato su "0".



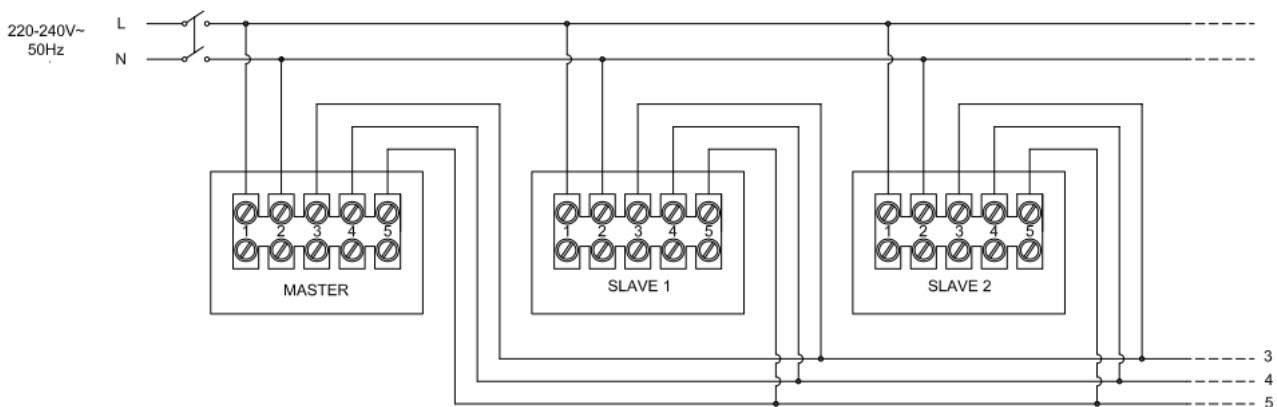
4.4 COLLEGAMENTI ELETTRICI UNITA' IN CONFIGURAZIONE MASTER-SLAVE



PULSE 61

Tutti i cablaggi vanno eseguite con tutte le unità spente (interruttore di ogni unità posto su 0).

E' possibile collegare sul bus una unità master e fino a 15 unità slave (totale 16 unità).



In impianti con cablaggi molto lunghi o in presenza di apparecchi elettrici o elettronici che potrebbero creare disturbi al segnale di trasmissione, utilizzare cavi schermati e collegare una resistenza di terminazione da 120 Ohm sui morsetti 3 e 4 dell'ultima unità SLAVE.

PULSE 61W

Non sono necessari cablaggi tra le unità per la gestione MASTER-SLAVE.

ATTENZIONE: i sensori di umidità e luminosità attivi sono solo quelli della prima unità ventilante collegata, ovvero del MASTER.

4.5 CONFIGURAZIONE MICRO SWITCH PER MASTER SLAVE



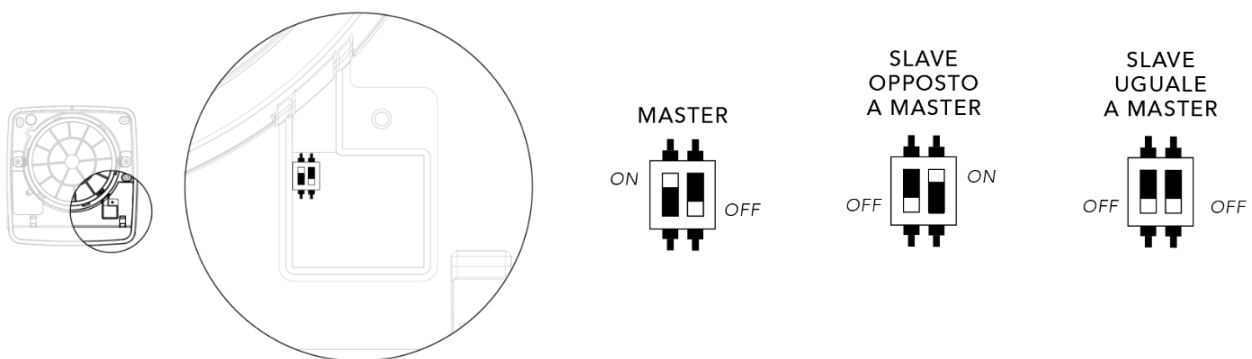
PULSE 61

La configurazione come MASTER o SLAVE avviene agendo sui due micro switches della scheda elettronica che si trovano sulla sinistra togliendo il coperchio di protezione di destra in basso nell'unità.

Un impianto configurato MASTER-SLAVE, per essere bilanciato, deve necessariamente avere un numero pari di unità totali.

Tenere presente che la prima unità installata dovrà essere l'unità MASTER. Sarà unicamente quella che riceve i comandi inviati da telecomando e rileva i valori di umidità e luce con i propri sensori comandando tutte le altre unità.

In sequenza tutte le successive unità andranno configurate come "SLAVE OPPOSTA A MASTER" o "SLAVE UGUALE A MASTER" in modo da ottenere che in ogni istante il numero di unità che lavorano come il master ed in opposizione al master sia uguale.



Nel caso di abitazioni con metrature importanti o di impianti realizzati su più piani, si consiglia di dividere l'impianto in più zone (zona giorno-zona notte o 1°piano-2°piano) in modo da essere facilitati nel controllo.

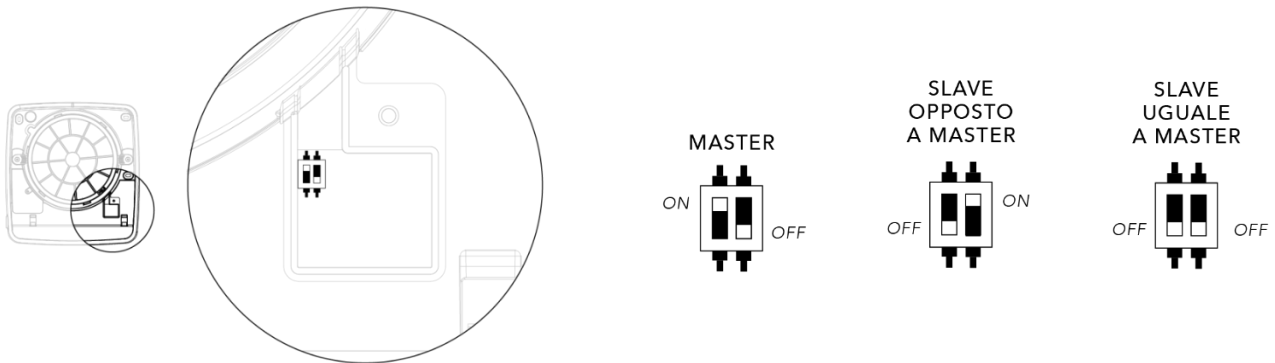
PULSE 61W

La configurazione come MASTER o SLAVE avviene agendo sui due micro switches della scheda elettronica che si trovano sulla sinistra togliendo il coperchio di protezione di destra in basso nell'unità.

Un impianto configurato MASTER-SLAVE, per essere bilanciato, deve necessariamente avere un numero pari di unità totali.

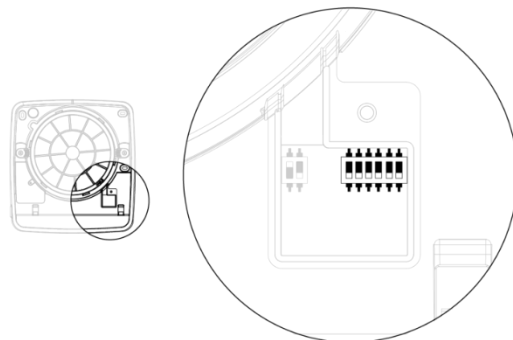
Tenere presente che la prima unità installata dovrà essere l'unità MASTER. Sarà unicamente quella che riceve i comandi inviati da telecomando e rileva i valori di umidità e luce con i propri sensori comandando tutte le altre unità.

In sequenza tutte le successive unità andranno configurate come "SLAVE OPPOSTA A MASTER" o "SLAVE UGUALE A MASTER" in modo da ottenere che in ogni istante il numero di unità che lavorano come il master ed in opposizione al master sia uguale.



Inoltre, dopo aver impostato i microswitch sulle singole unità, è necessario creare una codifica unica per ogni impianto in modo che i prodotti comunichino solo tra di loro e non con impianti adiacenti.

Nello schema sottostante sono riportati i 6 dip switches 0/1 che servono a creare una codifica unica per ogni impianto.



ATTENZIONE: l'impostazione di fabbrica dei dip switches è tutti a zero (OFF), quindi si consiglia di portare su 1 (ON) almeno uno dei dip switches per codificare l'impianto univocamente.

Nel caso di abitazioni con metrature importanti o di impianti realizzati su più piani, si consiglia di dividere l'impianto in più zone (zona giorno-zona notte o 1° piano-2° piano) in modo da essere facilitati nel controllo.

4.6 INSTALLAZIONE – RESET CONFIGURAZIONE



In caso di modifiche/errori di configurazione MASTER-SLAVE delle unità tramite microswitch è necessario procedere nel seguente modo:

- spegnere l'unità mettendo l'interruttore principale su 0
- cambiare la configurazione dei micro switches impostando quella desiderata

- accendere l'unità mettendo l'interruttore principale su I

a questo punto l'unità prenderà la nuova impostazione ed inizierà a funzionare secondo la nuova configurazione.

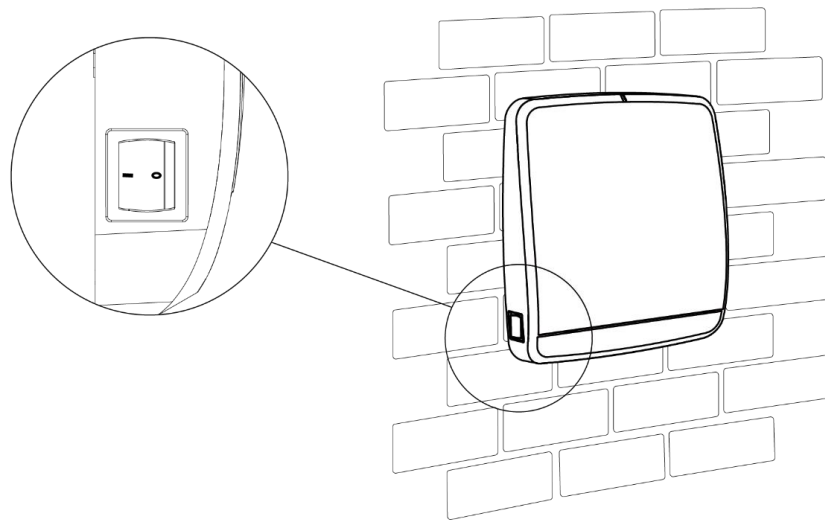
ATTENZIONE:

Se si cambia la configurazione dei micro switches con l'unità accesa, questa non riceverà alcun cambiamento e continuerà a funzionare con le impostazioni precedenti.

5 AVVIAMENTO ED USO

5.1 ACCENSIONE E SPEGNIMENTO DELL'UNITA'

L'interruttore presente sul lato sinistro dell'unità principale è l'interruttore generale per accendere e spegnere.



Ogni unità è dotata di telecomando attraverso cui è possibile inviare comandi e scegliere la modalità di funzionamento desiderata.

L'elettronica di gestione mantiene in memoria lo stato di funzionamento per cui in caso di ripristino dell'alimentazione dopo una interruzione, il funzionamento riprende nella modalità che era stata precedentemente impostata.

5.2 TELECOMANDO DELL'UNITA'

ATTENZIONE: dopo 60 secondi di inutilizzo il telecomando entra in modalità stand-by e appare l'icona con la chiave e tutti i tasti diventano inattivi. Per riattivarli premere il tasto SBLOCCO (S) nella parte superiore del telecomando.

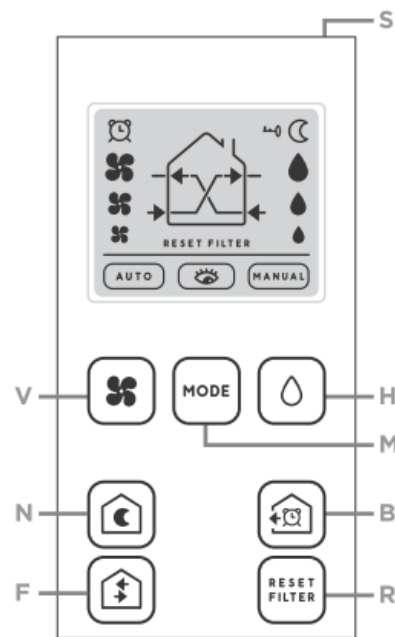
ATTENZIONE: Se l'unità fa parte di un impianto con più macchine che comunicano tra loro in modalità master-slave, si ricorda che i comandi verranno recepiti solo ed esclusivamente dall'unità MASTER che poi gestirà tutte le unità SLAVE.

SEGNALAZIONI AUDIO-VISIVE

- Ricezione Comando:
quando l'unità riceve correttamente un comando, emette un BIP e il LED BIANCO lampeggia una volta.
- Modalità Sorveglianza:
quando l'unità si trova in modalità sorveglianza il LED ROSSO lampeggia una volta ogni 60 secondi.
- Allarme Umidità:
quando l'unità rileva allarme umidità di giorno il LED ROSSO si accende in modo fisso.
- Allarme Filtro:
quando l'unità rileva allarme filtro il LED ROSSO lampeggia ogni secondo.

ATTENZIONE: Alla prima accensione e ogni volta che il prodotto passa da uno stato di stand-by o spegnimento ad acceso, la serranda basculante impiega almeno 40 secondi ad aprirsi. Il ventilatore inizia a funzionare quando la serranda ha completato l'apertura.

NOTA: la dicitura "funzionamento in recupero di calore" indica che l'unità funziona ciclicamente per 70 secondi in estrazione e per 70 secondi in immissione.



Descrizione dei tasti del telecomando

- S = sblocco
- V = ventilatore
- M = modo di funzionamento
- H = umidità
- N = modalità notte
- B = timer
- F = modalità flusso dell'aria
- R = reset per l'allarme filtro

Telecomando

5.3 MODALITA' DI FUNZIONAMENTO

L'unità è dotata di sensori di umidità e luminosità. I valori rilevati di umidità e luminosità nella stanza in cui l'unità è installata vengono utilizzati in base al tipo di funzionamento scelto da telecomando.

Se l'installazione è di più unità collegate elettricamente in configurazione MASTER-SLAVE, sono attivi unicamente i sensori dell'unità MASTER. Soltanto le condizioni di umidità e luminosità rilevate dall'unica unità MASTER e le sue impostazioni con il telecomando, determinano il funzionamento delle unità SLAVE ad essa collegate.

Con i tasti del telecomando si possono impostare tre modalità di funzionamento principali e sei modalità secondarie.

Le tre modalità principali selezionabili con il tasto MODE (tasto M) sono:

- Modalità AUTOMATICA
- Modalità SORVEGLIANZA
- Modalità MANUALE

Le sei modalità ausiliarie selezionabili tramite i tasti NOTTE (N), TIMER (B) e DIREZIONE FLUSSO (F) sono:

- Modalità NOTTE (tasto N)
- Modalità ESPULSIONE TEMPORIZZATA (tasto B)
- Modalità FLUSSO D'ARIA MASTER-SLAVE (tasto F)
- Modalità FLUSSO D'ARIA SLAVE-MASTER (tasto F)
- Modalità ESPULSIONE (tasto F)
- Modalità IMMISSIONE (tasto F)

5.3.1 MODALITA' AUTOMATICA () – TASTO

La modalità automatica esegue il normale ricambio di aria del locale recuperando il calore dell'aria espulsa. Controlla costantemente l'umidità per eseguire in automatico una espulsione continua dell'aria del locale se l'umidità supera il valore di soglia impostato.

Consigli di utilizzo:

E' il normale utilizzo dell'apparecchio che sfrutta tutte le proprie funzionalità in automatico per tutto l'arco della giornata.

Per entrare nella modalità automatica si deve premere ripetutamente il tasto MODE (M) fino a visualizzare la schermata che si vede a lato con la scritta AUTO.

Ogni volta che viene premuto il tasto MODE viene cambiata la modalità di funzionamento in sequenza ripetitiva: AUTO, SORVEGLIANZA, MANUAL.

Nella modalità AUTO sono attivi i sensori di umidità e luce.

E' attivo il tasto UMIDITA' (H) che permette la scelta della soglia desiderata di allarme umidità con questo significato:

goccia piccola = 40%

goccia media = 60%

goccia grande = 90%

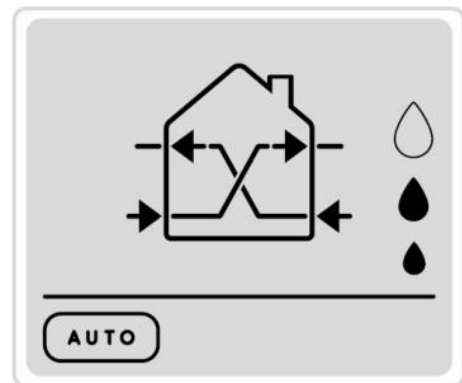
Il funzionamento è il seguente:

Se di giorno l'umidità rilevata è inferiore alla soglia impostata, l'unità funziona alla velocità 2 in recupero di calore.

Se di notte l'umidità rilevata è inferiore alla soglia impostata, l'unità funziona alla velocità notturna in recupero di calore.

Se di giorno l'umidità rilevata è superiore alla soglia impostata, si attiva l'allarme umidità e l'unità funziona alla velocità 2 in espulsione con il led rosso acceso fisso.

Se di notte l'umidità rilevata è superiore alla soglia impostata, si attiva l'allarme umidità e l'unità funziona alla velocità notturna in espulsione.




5.3.2 MODALITA' SORVEGLIANZA () – TASTO



La modalità sorveglianza esegue una estrazione continua dell'aria dal locale fino a quando l'umidità rilevata non scende sotto la soglia impostata. Non esegue il recupero di calore.

Consigli di utilizzo:

La modalità va usata quando non interessa il recupero di calore, ma soltanto l'estrazione dell'aria dal locale per controllarne l'umidità.

Per entrare nella modalità sorveglianza si deve premere ripetutamente il tasto MODE (M) fino a visualizzare la schermata che si vede a lato con l'icona  .

Ogni volta che viene premuto il tasto MODE viene cambiata la modalità di funzionamento in sequenza ripetitiva: AUTO, SORVEGLIANZA, MANUAL.

Nella modalità SORVEGLIANZA sono attivi i sensori di umidità e luce.

E' attivo il tasto UMIDITA' (H) che permette la scelta della soglia desiderata di allarme umidità con questo significato:

goccia piccola = 40%

goccia media = 60%

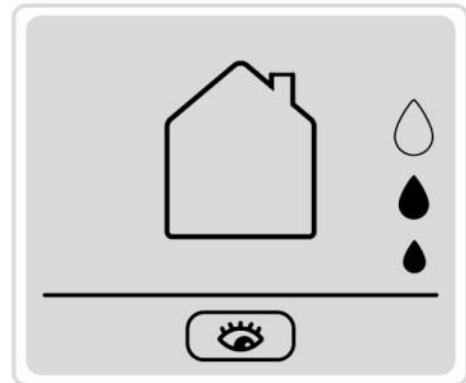
goccia grande = 90%

Il funzionamento è il seguente:

Se l'umidità rilevata è inferiore alla soglia impostata, sia di giorno che di notte, l'unità è ferma con la serranda chiusa.

Se di giorno l'umidità rilevata è superiore alla soglia impostata, si attiva l'allarme umidità e l'unità funziona alla velocità 2 in espulsione con il led rosso acceso fisso.

Se di notte l'umidità rilevata è superiore alla soglia impostata, si attiva l'allarme umidità e l'unità funziona alla velocità notturna in espulsione.



5.3.3 MODALITA' MANUALE () – TASTO

 MODE

La modalità manuale esegue continuamente il recupero di calore alla velocità impostata.

Consigli di utilizzo:

La modalità va usata quando interessa il recupero di calore ad una velocità fissa del ventilatore indipendentemente da qualsiasi altra condizione.

Per entrare nella modalità manuale si deve premere ripetutamente il tasto MODE (M) fino a visualizzare la schermata che si vede a lato con la scritta MANUAL.

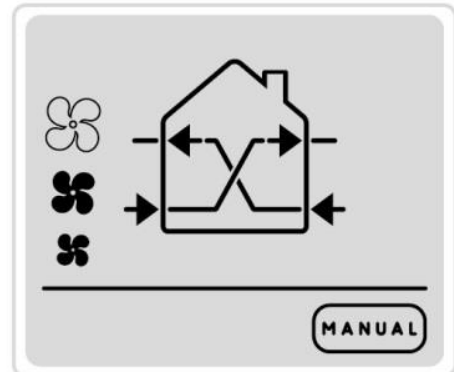
Ogni volta che viene premuto il tasto MODE viene cambiata la modalità di funzionamento in sequenza ripetitiva: AUTO, SORVEGLIANZA, MANUAL.

Nella modalità MANUAL i sensori di umidità e luce non sono attivi.

E' attivo il tasto VENTILATORE (V) che permette la scelta della velocità desiderata: 1 (bassa), 2 (media), 3 (massima).

Il funzionamento è il seguente:

L'unità esegue costantemente la funzione recupero di calore alla velocità impostata indipendentemente dalle condizioni di umidità e luce del locale.



5.3.4 MODALITA' NOTTE (☾) – TASTO



La modalità notte impone che l'unità svolga tutte le sue funzioni ma sempre alla velocità minima (NOTTURNA).

Consigli di utilizzo:

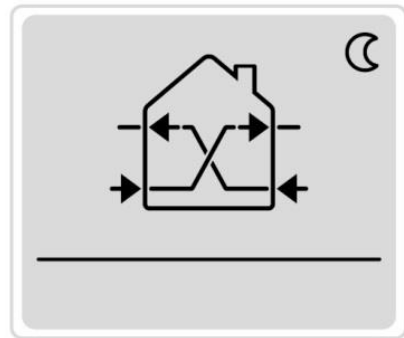
La modalità va usata quando è necessario che anche di giorno il rumore verso l'esterno sia il più basso possibile.

Per entrare nella modalità notte si deve premere il tasto NOTTE (N) e comparirà la schermata che si vede a lato con il simbolo della luna in alto a destra.

Nella modalità NOTTE il sensore di luminosità non è attivo.

Il funzionamento è il seguente:

L'unità esegue la funzione recupero di calore e l'estrazione continua se l'umidità supera la soglia impostata ma sempre alla minima del ventilatore. In pratica è il funzionamento in modalità AUTO ma sempre in condizioni notturne.



5.3.5 MODALITA' ESTRAZIONE TEMPORIZZATA (🕒) – TASTO



La modalità estrazione temporizzata impone che l'unità funzioni in estrazione alla massima velocità per 20 minuti.

Consigli di utilizzo:

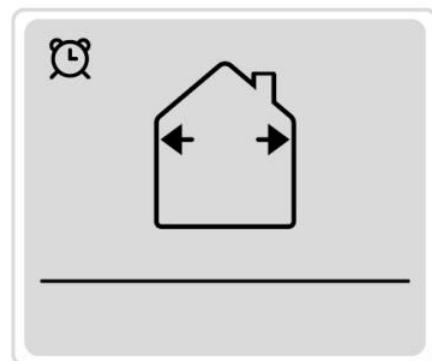
La modalità va usata quando è necessario estrarre aria viziata o odori per un tempo limitato senza necessità di riprogrammare altre modalità al termine.

Per entrare nella modalità estrazione forzata a tempo si deve premere il tasto TIMER (B) e comparirà la schermata che si vede a lato con il simbolo dell'orologio in alto a sinistra.

Nella modalità ESTRAZIONE TEMPORIZZATA i sensori di umidità e luminosità non sono attivi.

Il funzionamento è il seguente:

L'unità esegue la funzione estrazione alla massima velocità per 20 minuti. Al termine ritorna ad eseguire la funzione che stava eseguendo prima che venisse premuto il tasto TIMER.



Se sono presenti più unità in configurazione master-slave, tutte eseguono la funzione di estrazione temporizzata.



5.3.6 MODALITA' FLUSSO D'ARIA DA MASTER A SLAVE – TASTO

La modalità “flusso d’aria da master a slave” presuppone che ci siano almeno due unità in configurazione master slave. Impone che nell’ambiente si crei un flusso continuo di aria immessa dal master ed estratta dallo slave escludendo quindi il recupero di calore.

Consigli di utilizzo:

La modalità va usata per esempio per isolare odori tra diversi ambienti creando un flusso unidirezionale di aria che va dal master, che immette aria pulita, allo slave che estrae aria viziata. Può essere utile in estate come free cooling quando la temperatura esterna notturna è inferiore a quella interna e non serve recuperare calore.

Per entrare nella modalità flusso d’aria da master a slave si deve premere il tasto FLUSSO (F) fino a quando comparirà la schermata che si vede a lato.

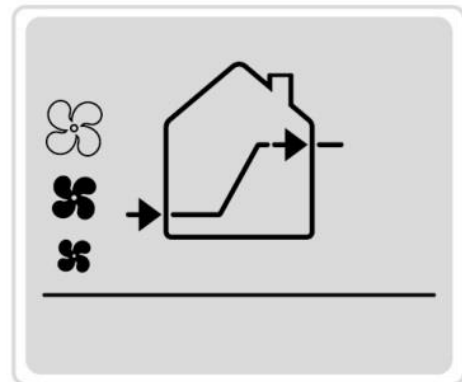
Ogni volta che viene premuto il tasto FLUSSO viene cambiata la modalità di funzionamento in sequenza ripetitiva: FLUSSO MASTER-SLAVE, FLUSSO SLAVE-MASTER, ESPULSIONE, IMMISSIONE,

Nella modalità FLUSSO D’ARIA i sensori di umidità e luminosità non sono attivi.

E’ attivo il tasto VENTILATORE (V) che permette la scelta della velocità desiderata: 1 (bassa), 2 (media), 3 (massima).

Il funzionamento è il seguente:

l’unità master e tutte le unità slave concordati con il master eseguono l’immissione dell’aria alla velocità impostata. Tutte le unità slave opposte al master eseguono l’estrazione dell’aria alla medesima velocità. La funzione recupero di calore è esclusa.





5.3.7 MODALITA' FLUSSO D'ARIA DA SLAVE A MASTER – TASTO

La modalità “flusso d’aria da slave a master” è analoga a quella del paragrafo precedente ma di direzione opposta. Impone che nell’ambiente si crei un flusso continuo di aria immessa dallo slave ed estratta dal master escludendo quindi il recupero di calore.

Consigli di utilizzo:

La modalità va usata per esempio per isolare odori tra diversi ambienti creando un flusso unidirezionale di aria che va dallo slave, che immette aria pulita, al master che estrae aria viziata. Può essere utile in estate come free cooling quando la temperatura esterna notturna è inferiore a quella interna e non serve recuperare calore.

Per entrare nella modalità flusso d’aria da master a slave si deve premere il tasto FLUSSO (F) fino a quando comparirà la schermata che si vede a lato.

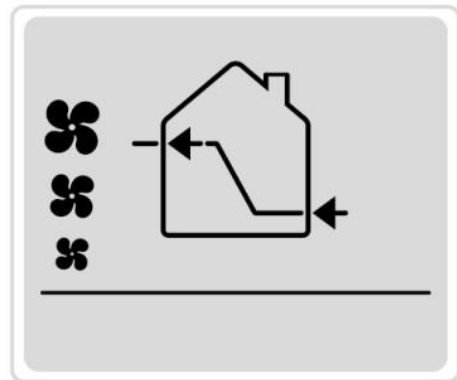
Ogni volta che viene premuto il tasto FLUSSO viene cambiata la modalità di funzionamento in sequenza ripetitiva: FLUSSO MASTER-SLAVE, FLUSSO SLAVE-MASTER, ESPULSIONE, IMMISSIONE,

Nella modalità FLUSSO D’ARIA DA SLAVE A MASTER i sensori di umidità e luminosità non sono attivi.

E’ attivo il tasto VENTILATORE (V) che permette la scelta della velocità desiderata: 1 (bassa), 2 (media), 3 (massima).

Il funzionamento è il seguente:

l’unità master e tutte le unità slave concordi con il master eseguono l’estrazione dell’aria alla velocità impostata. Tutte le unità slave opposte al master eseguono l’immissione dell’aria alla medesima velocità. La funzione recupero di calore è esclusa.



5.3.8 MODALITA' ESPULSIONE – TASTO



La modalità espulsione impone che tutte le unità estraggano l'aria dai locali.

Consigli di utilizzo:

La modalità va usata per esempio quando si ha necessità di estrarre in fretta molta aria dall'ambiente. In questo caso è consigliato aprire almeno una finestra per evitare o limitare la depressione che si creerebbe nei locali.

Per entrare nella modalità espulsione si deve premere il tasto FLUSSO (F) fino a quando comparirà la schermata che si vede a lato.

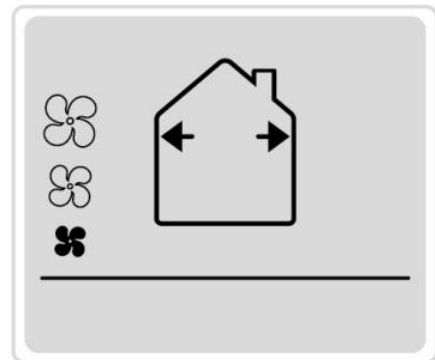
Ogni volta che viene premuto il tasto FLUSSO viene cambiata la modalità di funzionamento in sequenza ripetitiva: FLUSSO MASTER-SLAVE, FLUSSO SLAVE-MASTER, ESPULSIONE, IMMISSIONE,

Nella modalità ESPULSIONE i sensori di umidità e luminosità non sono attivi.

E' attivo il tasto VENTILATORE (V) che permette la scelta della velocità desiderata: 1 (bassa), 2 (media), 3 (massima).

Il funzionamento è il seguente:

tutte le unità eseguono l'estrazione dell'aria alla velocità impostata. La funzione recupero di calore è esclusa.



5.3.9 MODALITA' IMMISSIONE – TASTO



La modalità immissione impone che tutte le unità immettano l'aria nei locali.

Consigli di utilizzo:

La modalità va usata per esempio quando si ha necessità di immettere in fretta molta aria pulita nell'ambiente. In questo caso è consigliato aprire almeno una finestra per evitare o limitare la sovrappressione che si creerebbe nei locali.

Per entrare nella modalità espulsione si deve premere il tasto FLUSSO (F) fino a quando comparirà la schermata che si vede a lato.

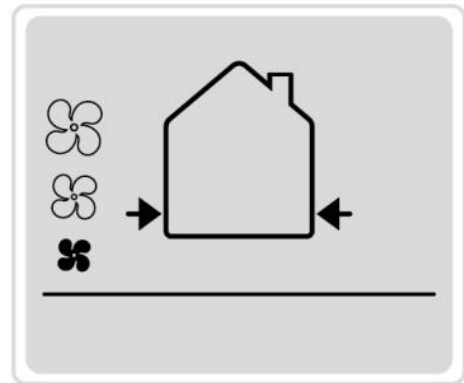
Ogni volta che viene premuto il tasto FLUSSO viene cambiata la modalità di funzionamento in sequenza ripetitiva: FLUSSO MASTER-SLAVE, FLUSSO SLAVE-MASTER, ESPULSIONE, IMMISSIONE,

Nella modalità IMMISSIONE i sensori di umidità e luminosità non sono attivi.

E' attivo il tasto VENTILATORE (V) che permette la scelta della velocità desiderata: 1 (bassa), 2 (media), 3 (massima).

Il funzionamento è il seguente:

tutte le unità eseguono l'immissione dell'aria alla velocità impostata. La funzione recupero di calore è esclusa.



6 MANUTENZIONE

6.1 ALLARME ORE DI FUNZIONAMENTO

Ogni 3000 ore di funzionamento l'indicatore luminoso sull'unità ventilante MASTER, led di colore ROSSO (segnalazione allarme filtri), lampeggerà per ricordare di fare la manutenzione ai prodotti.

L'unità continua a lavorare nella modalità impostata senza però possibilità di cambiarla fino a quando non verrà effettuata la manutenzione.

Dopo aver effettuato la manutenzione a tutte le unità, si può resettare l'allarme premendo il tasto FILTER (R) sul telecomando.

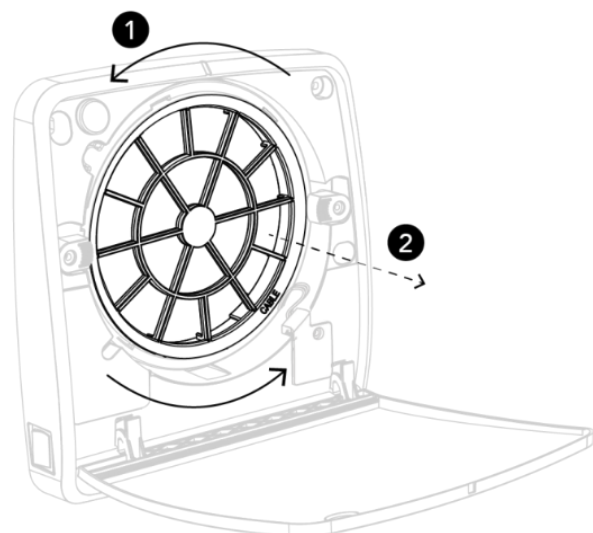
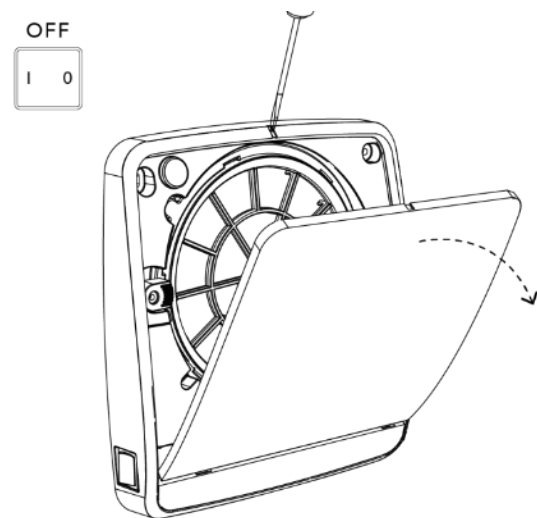
Si consiglia la sostituzione dei filtri quando l'usura ne compromette il passaggio dell'aria, la loro efficacia sia venuta meno oppure abbiano lavorato per 2 anni.

6.2 PULIZIA DEI FILTRI

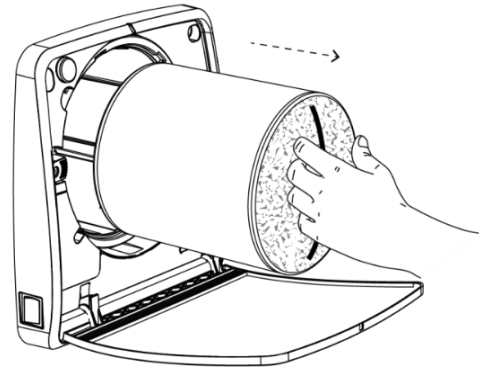
Togliere tensione posizionando su 0 l'interruttore sul lato sinistro dell'unità.

Aprire la serranda basculante aiutandosi con un cacciavite.

Ruotare in senso antiorario (svitamento) per togliere la raggiera di fermo.

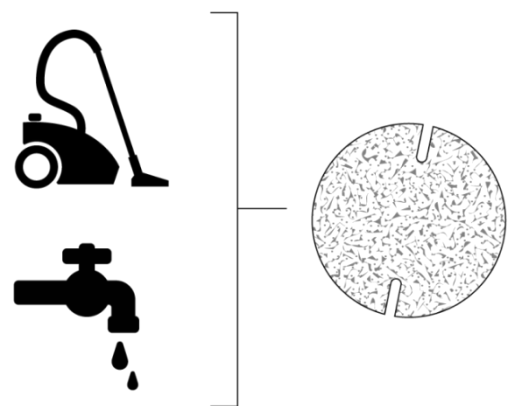


Estrarre lo scambiatore ceramico con i filtri tirandolo per mezzo del cordino.

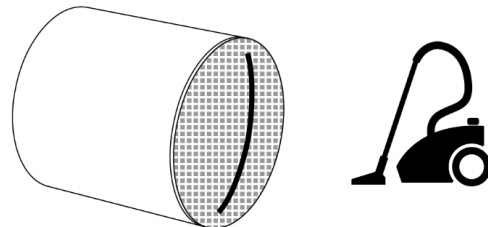


Pulire i due filtri aspirandone la polvere e lavandoli con acqua.

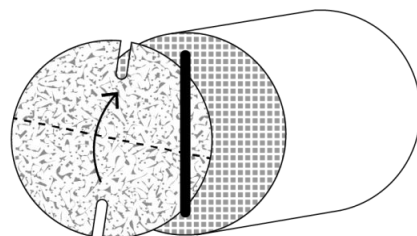
Asciugarli perfettamente.



Pulire con un'aspirapolvere lo scambiatore ceramico senza danneggiarlo.



Rimontare i filtri sullo scambiatore ceramico quando perfettamente asciutti.

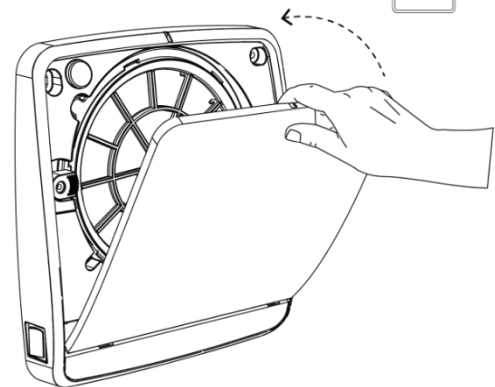
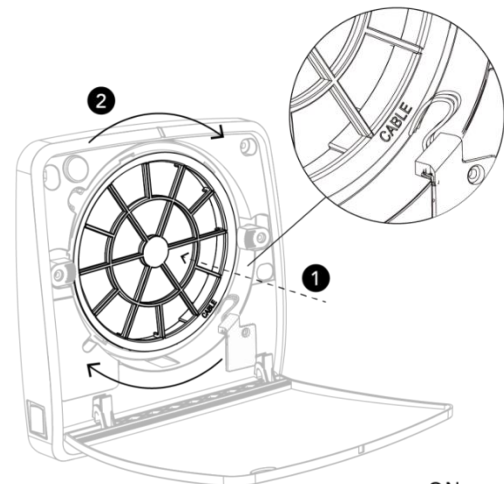
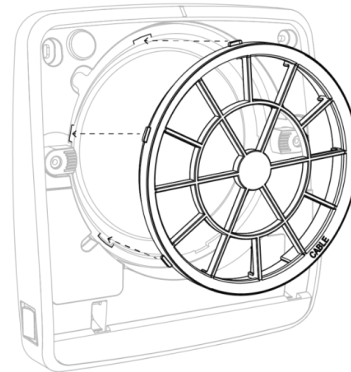
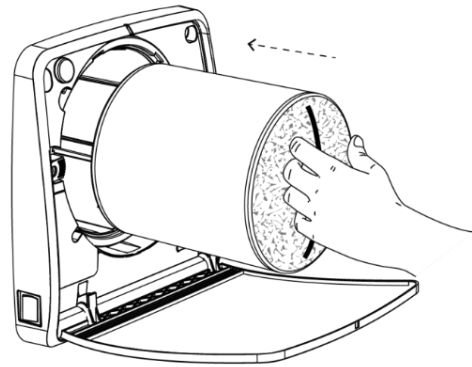


Reinserire lo scambiatore ceramico.

Reinserire la raggiera di fermo facendo combaciare i denti sul perimetro con le cave. La scritta CABLE deve essere in corrispondenza del cavo elettrico del motore.

Ruotare in senso orario (avvitamento) per serrare.

Chiudere la serranda basculante e riportare l'interruttore in posizione di acceso.



7 PROBLEMATICHE E RIMEDI – TROUBLESHOOTING

7.1 GENERALITA'

In caso di problemi o guasti, prendere nota del modello e del numero di serie dell'unità (presenti sulla targhetta identificativa attaccata sull'unità) e contattare il servizio post vendita IRSAP oppure il servizio assistenza autorizzato competente per la zona.

7.2 FAQ - VERIFICHE OPPORTUNE PRIMA DI CHIAMARE IL SERVICE

Problema	Cause	Rimedi
L'unità non si accende	Mancanza di alimentazione elettrica	Verificare il collegamento dell'alimentazione elettrica. Verificare che l'interruttore generale sul lato sinistro dell'unità sia in posizione I (ON=acceso)
L'unità si accende correttamente ma non riceve alcun segnale dal telecomando	Batteria del telecomando mancante o scarica	Verificare che nel telecomando sia presente la batteria e sia carica
	L'unità è SLAVE	I comandi vengono ricevuti solo da unità configurate MASTER, fare attenzione ad inviare i comandi all'unità correttamente configurata MASTER. Verificare la posizione dei microinterruttori che configurano l'unità
L'unità si accende, riceve i segnali dal telecomando ma la ventola non gira	L'unità è in modalità sorveglianza per cui la ventola gira solo se l'umidità supera la soglia impostata	Impostare una soglia di umidità più bassa
	L'unità sta attendendo l'apertura della serranda basculante	Attendere almeno 40 secondi
	Ventola bloccata	Verificare che non ci siano corpi estranei che bloccano la ventola. Occorre estrarre tutto il blocco scambiatore-motore-ventola. L'operazione deve essere eseguita da personale professionalmente qualificato
L'unità funziona solo in modalità espulsione e rimane acceso fisso il led rosso	L'unità sta rilevando un valore di umidità superiore alla soglia impostata	Alzare la soglia di umidità con il tasto UMIDITA' (H). Se anche alla soglia più alta la situazione permane, azionare l'immissione o l'estrazione forzata alla massima velocità (tasto FLUSSO) per tentare di abbassare l'umidità nel locale
L'unità non riceve alcun segnale dal telecomando e lampeggia il led rosso	Filtri intasati	Eeguire la manutenzione e il reset filtri come indicato nel manuale
L'unità MASTER non comunica con le unità SLAVE.	Errato collegamento elettrico tra le unità	Verificare che le unità siano collegate correttamente sulla linea seriale e non vi siano inversioni di fili
	Configurazione con i micro switches non corretta	Verificare che solo la prima unità sia configurata master e tutte le altre siano slave

8 GARANZIA

Irsap garantisce le unità PULSE per il periodo di tempo stabilito dalla legge ed in particolare, ove applicabili, secondo quanto previsto dall'articolo 128 e ss. Codice del Consumo. La garanzia Irsap non è comunque sostitutiva di quella prevista a norma di legge.

La Garanzia decorre dalla data di acquisto, comprovata da un documento con validità fiscale (fattura, ricevuta fiscale o scontrino di vendita) riportante l'indicazione del prodotto stesso.

In caso di difetti di materiale o lavorazione, Irsap provvederà gratuitamente alla sostituzione delle parti difettose od alla sostituzione / riparazione dell'intero prodotto, a propria discrezione e comunque nel rispetto dei termini di legge, rimanendo esclusa ogni altra forma di indennizzo tanto legale che convenzionale, fatto salvo quanto previsto da norme imperative.

L'eventuale sostituzione di prodotti difettosi o di componenti dei suddetti prodotti, non prorogherà l'originario termine di garanzia.

La garanzia sulle parti o suoi prodotti sostituiti cesserà, pertanto, allo scadere del periodo di garanzia concesso al momento della vendita.

LA GARANZIA NON OPERA NEL CASO DI:

- mancato rispetto delle istruzioni e norme d'installazione riportate nel manuale a corredo del prodotto o nella documentazione tecnica;
- mancato rispetto delle prescrizioni di esercizio e manutenzione riportate nel manuale a corredo del prodotto e sulla documentazione tecnica;
- danni al prodotto dovuti ad interventi da parte di personale non autorizzato o professionalmente non competente;
- anomalie o guasti dipendenti dalla rete d'alimentazione elettrica;
- malfunzionamento dovuto ad errato dimensionamento;
- utilizzo di parti o ricambi non originali o non autorizzate da IRSAP;
- danni causati da incidenti, incendi, calamità naturali, sinistri in genere;
- rottura verificatasi durante il trasporto;

Non sono ritenute in garanzia le parti del prodotto che, inviato per la riparazione alla sede IRSAP o presso un'altra sede autorizzata da IRSAP, subissero eventualmente danni durante il tragitto.

RECLAMI

Il Cliente ha l'obbligo di controllare immediatamente la merce all'arrivo. Se la merce non corrisponde ai documenti di consegna o presenta difetti visibili, il Cliente deve darne segnalazione per iscritto alla IRSAP entro 8 giorni dal ricevimento della merce stessa.

Non verranno accettati reclami per merce alterata o danneggiata da terzi o dal Cliente stesso.

I difetti non visibili devono essere comunicati per iscritto ad IRSAP entro i termini di 8 giorni dalla scoperta.

RESI

La restituzione di prodotti può avvenire solo previo accordo con IRSAP alle seguenti condizioni:

- i resi devono essere franco sede IRSAP.
- sono oggetto di reso solo prodotti a catalogo, nuovi di fabbrica e non manomessi
- il valore del reso verrà di volta in volta concordato

DATI TECNICI

Disegni, dimensioni, pesi e tutti gli altri dati relativi ai prodotti, di cui ai listini e cataloghi, sono indicativi, e comportano le normali tolleranze di fabbricazione.

IRSAP si riserva il diritto di modifica o sostituzione senza preavviso in qualsiasi momento.

Le modifiche di costruzione restano altrettanto riservate.

FORO COMPETENTE

Per qualsiasi contestazione unico Foro competente è quello di Rovigo (Italia)



IRSAP SPA

45031 Arquà Polesine (RO)

Tel. 0425.466611 - Fax 0425.466662

e-mail: info@irsap.it - Web: <http://www.irsap.com>

